

EDITAL DE PREGÃO N.º 039/2013

PROCESSO LICITATÓRIO N.º 340/2013 – DATA: 07/11/2013

I – PREÂMBULO

1. A Superintendência de Água e Esgotos de Ituiutaba – SAE, através de seu Diretor e da Área de Suprimentos, torna público que fará realizar o presente processo licitatório de n.º **340/2013**, na modalidade **PREGÃO PRESENCIAL** sob o n.º **039/2013**, do tipo **MENOR PREÇO POR ITEM**, que será processado e julgado nos termos da Lei n.º 10.520/02, Decreto Municipal n.º 5.653/05, Lei Complementar 123/2006, aplicando-se subsidiariamente a Lei n.º 8.666/93 e suas posteriores alterações, e ainda a Lei n.º 8078, de 11.09.90 (Código de Defesa do Consumidor).

2. O Pregoeiro Nicodemos Barbosa Neto, nomeado pela Portaria - SAE n.º 011 de 07 de janeiro de 2013, processará e julgará a presente licitação, devidamente auxiliada pela Equipe de Apoio.

3. Os envelopes contendo as Propostas de Preços e os Documentos de Habilitação, de credenciamento e a declaração de pleno atendimento aos requisitos de habilitação, definidos neste Edital e seus Anexos deverão ser entregues ao Pregoeiro da SAE no local, data e horário seguintes:

DATA: 03/12/2013

HORÁRIO: às 14h00 (quatorze horas)

LOCAL: Rua 33 n.º 474 – Setor Sul, CEP 38300-030 – Ituiutaba-MG.

4. A SAE não se responsabiliza por envelope que não for entregue no endereço supracitado.

5. Os licitantes que desejem enviar seus envelopes via postal (com AR – Aviso de Recebimento) deverão remetê-lo ao endereço supracitado, aos cuidados do pregoeiro Sr. Nicodemos Barbosa Neto.

6. Em hipótese alguma serão recebidos envelopes após as 14h00(quatorze horas) do dia **03/12/2013**.

7. Ocorrendo decretação de feriado ou qualquer fato superveniente que impeça a realização do certame na data aprazada, todas as datas constantes deste instrumento convocatório serão transferidas, automaticamente, para o primeiro dia útil de expediente da SAE.

8. Não será aceita, a participação de licitante retardatária, a não ser como ouvinte.

9. As decisões do Pregoeiro serão comunicadas diretamente aos interessados, durante a sessão, lavradas em ata, ou, ainda por intermédio de ofício, com comprovação de seu recebimento. O resultado final do certame também será divulgado no site www.saeituiutaba.com.br, opção “Licitações”.

10. Quaisquer dúvidas sobre o presente edital, que forem objeto de consulta, deverão ser encaminhadas ao Pregoeiro via *fac simile* (34)3268-0448 até 03 (três) dias úteis antes da data fixada para recebimento das propostas, conforme art. 12 *caput* Decreto Municipal 5653/05. O Pregoeiro responderá o pedido de esclarecimento formulado, no prazo de 2 (dois) dias úteis, divulgando mediante publicação de nota na página *web* da SAE, no endereço www.saeituiutaba.com.br, opção



Superintendência de Água e Esgotos de Ituiutaba

“licitações”, ficando as licitantes obrigadas a acessá-la para a obtenção das informações prestadas pelo Pregoeiro da SAE.

II – DO OBJETO

A presente licitação tem por objeto aquisição de **tubos e conexões em PVC**, a ser utilizado na Manutenção do Sistema de Água, nas condições e especificações constantes no Termo de Referência **Anexo I** – deste Edital.

III – DA IMPUGNAÇÃO DO ATO CONVOCATÓRIO

Até 03 (três) dias úteis antes da data fixada para recebimento das propostas, qualquer pessoa poderá solicitar esclarecimentos, providências ou impugnar o ato convocatório do pregão.

1. Caberá ao pregoeiro decidir sobre a petição no prazo de 02 (dois) dias úteis, conforme art. 12 §1º do Decreto Municipal nº 5.653/05.
2. Acolhida a petição contra o ato convocatório, será designada nova data para a realização do certame, exceto quando, inquestionavelmente, a alteração no edital não afetar a formulação da proposta.

IV – DAS CONDIÇÕES GERAIS PARA PARTICIPAÇÃO

1. Poderão participar deste Pregão qualquer licitante que detenha atividade compatível e pertinente com o objeto desta licitação e comprove possuir os requisitos de habilitação exigidos neste edital.
2. Não poderão participar desta licitação empresas:
 - a) Declaradas inidôneas de acordo com o previsto no inciso IV do art. 87 da Lei Federal n.º 8.666/93 e que não tenham restabelecida sua idoneidade, em qualquer esfera do governo;
 - b) Que tenham sido penalizadas por prática de qualquer dos atos previstos no artigo 7º da Lei Federal n.º 10.520/02;
 - c) Suspensas de licitar com a SAE;
 - d) Que sejam constituídas sob forma de consórcio;
 - e) Que estejam sob falência, concordata, dissolução ou liquidação.

V – DA FORMA DO PREENCHIMENTO DOS ENVELOPES

A proposta de preço e os documentos que instruem esta licitação deverão ser apresentados no local, dia e hora determinados, em envelopes de papel opaco, fechados e indevassáveis, sobre cujas bordas de fechamento deverá constar a rubrica do representante da Licitante, para convalidar a não violação de sua abertura oficial, e conter em sua parte externa, os dizeres:

SAE – SUPERINTENDÊNCIA DE ÁGUA E ESGOTOS DE ITUIUTABA-MG
PREGÃO N.º ___/13
DATA: ___/___/___ HORA: ___:___
ENVELOPE N.º 01 “PROPOSTA DE PREÇOS”
RAZÃO SOCIAL DO PROPONENTE

SAE – SUPERINTENDÊNCIA DE ÁGUA E ESGOTOS DE ITUIUTABA-MG
PREGÃO N.º ___/13
DATA: ___/___/___ HORA: ___:___
ENVELOPE N.º 02 “DOCUMENTAÇÃO”
RAZÃO SOCIAL DO PROPONENTE

VI – DO CREDENCIAMENTO

1. Para o credenciamento deverão ser apresentados os documentos abaixo relacionados, conforme o tipo de sociedade proponente:

1.1. Tratando-se de sócio, proprietário ou dirigente que conste no documento de constituição da empresa e no qual estejam expressos seus poderes para exercer direitos e assumir obrigações em decorrência de tal investidura:

- a) Registro comercial no caso de firma individual;
- b) Ato constitutivo, Estatuto ou Contrato Social em vigor, acompanhado da última alteração efetuada ou da consolidação respectiva, sendo todos devidamente registrados na Junta Comercial, inclusive as alterações;
- c) No caso de sociedade por ações, deverá apresentar estatuto social, acompanhado dos documentos de eleição de seus administradores.
- d) Decreto de autorização em se tratando de empresa ou sociedade estrangeira em funcionamento no País, ato de registro ou autorização para funcionamento expedido pelo órgão competente.

1.2. Tratando-se de procurador:

a) Procuração por instrumento público ou particular, esta última com firma reconhecida em cartório, ou documento de credenciamento, conforme modelo constante no **ANEXO II**, do qual constem poderes específicos para formular lances verbais, negociar preços, declarar a intenção de interpor recursos, desistir da intenção de interpor recursos, assinar a ata e praticar todos os demais atos pertinentes ao presente certame;

b) Quaisquer documentos que comprove os poderes do Outorgante para a outorga, como:

- Registro comercial no caso de firma individual;
- Ato constitutivo, Estatuto ou Contrato Social em vigor, acompanhado da última alteração efetuada ou da consolidação respectiva, sendo todos devidamente registrados na Junta Comercial, inclusive as alterações;
- No caso de sociedade por ações, deverá apresentar estatuto social, acompanhado dos documentos de eleição de seus administradores.
- Decreto de autorização em se tratando de empresa ou sociedade estrangeira em funcionamento no País, ato de registro ou autorização para funcionamento expedido pelo órgão competente.

2. O representante da licitante deverá identificar-se exibindo carteira de identidade ou outro documento oficial que contenha foto.

3. Será admitido apenas 01 (um) representante para cada Licitante credenciada, sendo que cada um deles poderá representar apenas uma credenciada.

4. O credenciamento e o documento pertinente dentre os indicados no item 1.1 e 1.2 deverão ser apresentados ao Pregoeiro, pelo portador, antes do início dos trabalhos de abertura dos envelopes, ficando retidos e juntados aos autos.

5. O representante legal da licitante que não se credenciar perante o Pregoeiro ficará impedido de participar da fase de lances verbais, de negociação de preços, de declarar a intenção de interpor recursos, de renunciar ao direito de interposição de recursos, enfim, para representar a licitante durante a reunião de abertura dos envelopes Proposta ou Documentação relativos a este Pregão.

a) Nesse caso, a licitante ficará excluída da etapa de lances verbais e mantido o seu preço apresentado na proposta escrita, para efeito de ordenação das propostas e apuração do menor preço.

6. O licitante microempresa ou empresa de pequeno porte que desejar usufruir o regime diferenciado e favorecido disciplinado na Lei Complementar nº 123/06, deverá apresentar a seguinte documentação:

- 6.1) Declaração firmada pelo técnico responsável devidamente registrado no CRC (Conselho Regional de Contabilidade), de que a mesma se enquadra nos Termos da Lei 123/06 na condição de Microempresa ou de Empresa de Pequeno Porte com firma reconhecida ou ainda qualquer Documento comprobatório de enquadramento devidamente registrado pela Junta Comercial.
- 6.2) Declaração firmada pelo representante legal da empresa, de não haver nenhum dos impedimentos previstos nos incisos do § 4º do Artigo 3º da Lei Complementar nº 123/06.

VII – DECLARAÇÃO DE PLENO ATENDIMENTO AOS REQUISITOS DE HABILITAÇÃO

1. A declaração de atendimento aos requisitos de habilitação, de acordo com o ANEXO III do Edital e a declaração de enquadramento como microempresa ou empresa de pequeno porte (para as licitantes que assim se enquadrarem) deverá ser entregue ao Pregoeiro após a realização do credenciamento, conforme Cláusula VI.
2. As empresas que remeterem seus envelopes pelo correio e não se fizerem representar pessoalmente no momento da sessão pública, deverão enviar a Declaração de Pleno Atendimento aos Requisitos de Habilitação em envelope separado da proposta e documentos para habilitação, para que o mesmo seja aberto antes da proposta.
3. A não apresentação da declaração ensejará a exclusão do interessado do certame.
4. Serão aplicadas as penalidades previstas na Cláusula XV deste edital ao licitante que fizer declaração falsa.

VIII – DO ENVELOPE N.º 01 - PROPOSTA DE PREÇOS

A Proposta de Preços deverá ser apresentada em 01 (uma) via, de preferência emitida por computador, redigida com clareza, sem emendas, rasuras ou entrelinhas, devidamente datada e assinada na última folha e rubricada nas demais pelo proponente ou seu representante legal, contendo:

1. Razão Social da licitante;
2. Número do Cadastro Nacional de Pessoa Jurídica - CNPJ;
3. Endereço com CEP, telefone, fax e *e-mail* (se houver) da licitante;
4. Preço unitário e global, com apenas 02 (duas) casa decimais, sendo que a proposta que apresentar mais casas, estas serão desconsideradas;
5. Descrição do objeto da licitação, obedecidas as especificações constantes do objeto deste Edital;
6. Marca do produto ofertado;
7. Nome, cargo, RG e CPF do responsável pela empresa que irá assinar a Autorização de Fornecimento proveniente desta licitação;
8. Prazo de entrega será de até **30 dias**, sob pena de multa por atraso, contados a partir da assinatura da Autorização de Fornecimento.

Observações:

- a) Observar modelo de proposta constante do Anexo IV;
- b) As propostas apresentadas neste certame serão consideradas válidas por 60 (sessenta) dias, sendo que as empresas que consignarem prazo inferior terão a sua proposta desclassificada.**
- c) Nos preços deverão estar inclusos, além dos insumos que os compõem, as despesas com entrega e todos os tributos que incidirem sobre o contrato.
- d) Não será aceita, em hipótese alguma, Nota Fiscal Série “D”.

- e) Serão corrigidos automaticamente pela Comissão de Licitação quaisquer erros de soma e (ou) multiplicação;
- f) A falta de assinatura e (ou) rubrica da proposta poderá ser suprida pelo representante legal presente à reunião de abertura dos envelopes Proposta com poderes para esse fim;
- g) Somente será aceita cotação em moeda nacional, ou seja, em Real (R\$), em algarismos e, de preferência, também por extenso, prevalecendo este último em caso de divergência, desprezando-se qualquer valor além do centavo.
- h) A SAE reserva-se o direito de verificar, sempre que julgar necessário, se os preços praticados pela licitante vencedora estão compatíveis com os de mercado.
- i) Para efeito de julgamento, não será aceita, sob qualquer título, oferta de outros materiais que não sejam aqueles solicitados no **Anexo I** – Termo de Referência.
- j) Não se admitirá proposta que apresentar preços global ou unitário irrisórios, simbólicos ou de valor zero, incompatíveis com os preços dos insumos e salários de mercado, acrescidos dos respectivos encargos, ainda que este Pregão não tenha estabelecido limites mínimos, exceto quando se referirem a materiais e instalações de propriedade da própria licitante, para os quais ele renuncie à parcela ou à totalidade da remuneração.
- l) **Caso o licitante não mencione prazo de entrega em sua proposta, será considerado de 30(trinta) dias, sob pena de multa por atraso, contados da assinatura da Autorização de Fornecimento.**

IX – ENVELOPE N.º 02 - DOCUMENTAÇÃO

O envelope n.º 2 “DOCUMENTAÇÃO”, deverá conter os seguintes documentos:

- a) Prova de inscrição no Cadastro Nacional de Pessoa Jurídica (CNPJ);
- b) Prova de regularidade relativa à Seguridade Social (INSS);
- c) Certificado de Regularidade do FGTS (CRF);
- d) Prova de regularidade para com a Fazenda Pública Municipal da sede da licitante;
- e) Prova de regularidade para com a Fazenda Pública Estadual da sede da licitante.
- f) Certidão conjunta de Regularidade com os tributos Federais e quanto à Dívida Ativa da União
- g) Declaração firmada pelo licitante, nos termos do **Anexo VI**, de que cumpre a exigência de que trata o inciso V do art. 27 da Lei n.º 8.666/93;
- h) Certidão Negativa de Débitos Trabalhistas (CNDT) emitida em (www.tst.jus.br).

Observações:

1) Os documentos exigidos neste pregão poderão ser apresentados em original, por qualquer processo de cópia autenticada por cartório competente ou por membro da Comissão de Licitação ou publicação em órgão da imprensa oficial. **Não serão efetuadas autenticações de quaisquer documentos pelo Pregoeiro após a abertura dos envelopes.**

1.1 serão aceitas somente cópias legíveis;

1.2 não serão aceitos documentos cujas datas estejam rasuradas;

1.3 o pregoeiro reserva-se o direito de solicitar o original de qualquer documento, sempre que julgar necessário.

2) **Se houver impossibilidade de apresentar qualquer documento, por motivo de greve do órgão emissor**, apresentar declaração em papel timbrado da empresa, assinado pelo seu representante legal, de que não está em débito com o referido órgão e que, findada a greve, compromete-se a apresentar o documento atualizado, para fins de direito, independentemente, da fase em que se encontrar o processo licitatório, sujeitando-se, no caso de não apresentação, as penalidades legais.

3) Os licitantes deverão manter, durante todo o período de execução contratual, as condições de habilitação jurídica, regularidade fiscal e qualificação econômica financeira e técnica, podendo a Administração solicitar novos documentos em substituição aos que forem vencendo durante o curso do certame.

4) Serão aceitos documentos que expressem sua validade, desde que em vigor, sendo que, os que não constarem prazo de validade fixado, será considerado 60 (sessenta) dias a partir da data de sua emissão, exceto o Atestado de Fornecimento, que não tem prazo de validade.

5) Sob pena de inabilitação, todos os documentos apresentados para habilitação deverão estar em nome da licitante e, preferencialmente, com número do CNPJ e endereço respectivo:

5.1) Se a licitante for a matriz, todos os documentos deverão estar em nome da matriz;

5.2) Se a licitante for a filial, todos os documentos deverão estar em nome da filial;

5.3) Serão dispensados da filial aqueles documentos que, pela própria natureza, comprovadamente, forem emitidos somente em nome da matriz.

6) Os documentos exigidos neste ato convocatório, dentro do envelope Documentação, deverão ser entregues numerados, de preferência, seqüencialmente e na ordem, a fim de maior rapidez durante a conferência e exame correspondente.

7) No caso de certidões emitidas pelo Sistema Eletrônico, as mesmas terão sua autenticidade verificada no respectivo site pelo Pregoeiro e Equipe de Apoio.

X – DO TRATAMENTO DIFERENCIADO E FAVORECIDO AS MICROEMPRESA E EMPRESAS DE PEQUENO PORTE SEGUNDO A LEI COMPLEMENTAR 123/06

Em caso de participação de licitante que detenha a condição de microempresa ou de empresa de pequeno porte nos termos da Lei 123/06, será observado o seguinte:

- a) Será assegurada preferência de contratação para as microempresas e empresas de pequeno porte, entendendo-se por empate aquela situação em que as propostas apresentadas pela microempresa e empresa de pequeno porte sejam iguais ou até 5% (cinco por cento) superiores a proposta melhor classificada apresentada por empresa que não estiver amparada pela Lei Complementar 123/2006.
- b) A microempresa ou empresa de pequeno porte mais bem classificada terá a oportunidade de apresentar novo lance de preço no prazo máximo de 05 (cinco) minutos após a notificação por parte do Pregoeiro, sob pena de preclusão.
- c) Não ocorrendo a contratação da microempresa ou empresa de pequeno porte, na forma da alínea anterior, serão convocadas as MEs ou EPPs remanescentes, na ordem classificatória, para o exercício do mesmo direito
- d) No caso de equivalência de valores apresentados pelas microempresas e empresas de pequeno porte que se enquadrem no disposto na alínea “b”, será realizado sorteio entre elas para que se identifique aquela que primeiro poderá apresentar a melhor oferta.
- e) Na hipótese da não contratação nos termos previstos na alínea “b”, o objeto licitado será adjudicado em favor da proposta originalmente vencedora do certame.

§ 1º. As microempresas e empresas de pequeno porte deverão apresentar toda a documentação exigida para efeito de comprovação da regularidade fiscal, mesmo que esta apresente alguma restrição.

§ 2º. Havendo alguma restrição na comprovação da regularidade fiscal, a microempresa ou empresa de pequeno porte terá assegurado o prazo de 02 (dois) dias úteis, prorrogáveis por igual período, a critério da Administração Pública, caso apresente alguma restrição pertinente à documentação de regularidade fiscal, para a devida regularização da documentação, pagamento ou

parcelamento do débito, e emissão de eventuais certidões negativas ou positivas, com efeito, negativa.

§3º. A não regularização da documentação, no prazo previsto no subitem acima, implicará na decadência do direito à contratação, sem prejuízo das sanções previstas no Art. 81 da Lei nº 8.666, de 21 de junho de 1993, sendo facultado à Administração convocar os licitantes remanescentes, na ordem de classificação, para a assinatura do contrato, ou revogar a licitação.

XI – DO PROCESSAMENTO DA LICITAÇÃO, CRITÉRIO E JULGAMENTO DAS PROPOSTAS

1. Os esclarecimentos, quando necessários e desde que solicitados pelo Pregoeiro, constarão obrigatoriamente da respectiva ata.
2. De todas as reuniões públicas, o Pregoeiro lavrará ata circunstanciada, a ser assinada pelos representantes dos Licitantes presentes.
3. É facultado ao Pregoeiro ou autoridade superior, em qualquer fase da licitação, promover diligência destinada a esclarecer ou complementar a instrução do processo, vedada a inclusão de documentos ou informações que deveriam constar originalmente da proposta, conforme artigo 43, § 3º da Lei Federal n.º 8.666/93.
4. No horário e local indicados no Preâmbulo, será aberta a sessão pública de processamento do Pregão, iniciando-se com o recebimento e verificação do credenciamento. Somente poderá participar da fase de lances verbais o representante legal da licitante, presente ao evento, devidamente credenciado.
5. Após os respectivos credenciamentos, as Licitantes entregarão ao Pregoeiro a declaração conforme Cláusula VII do Edital.
6. Encerrado o recebimento e verificação da Declaração de pleno atendimento aos requisitos de habilitação serão recebidos os envelopes “Proposta” e “Documentos”.
7. Iniciada a sessão pública de abertura do Pregão, não serão aceitos novos proponentes.
8. Os envelopes contendo as propostas das empresas que apresentaram a “*declaração de atendimento aos requisitos de habilitação*” serão abertos a seguir, no mesmo local.
9. As propostas serão rubricadas pelo Pregoeiro e pelos Credenciados presentes.
10. Para julgamento e classificação das propostas, será adotado o critério de menor preço por lote, observadas as especificações e demais parâmetros definidos no Edital.
11. No curso da sessão, classificadas as propostas, o autor da oferta de menor valor e das ofertas com preços até 10% (dez por cento) superiores àquela poderão fazer novos lances verbais e sucessivos, até a proclamação do vencedor.
12. Quando não forem verificadas, no mínimo, 03 (três) propostas escritas de preços nas condições definidas no inciso anterior, o pregoeiro classificará as melhores propostas subseqüentes à de menor valor, até o máximo de 03 (três), para que seus autores participem dos lances verbais, quaisquer que sejam os preços oferecidos.
13. Em seguida, será dado início à etapa de apresentação de lances verbais pelos proponentes, que deverão ser formulados de forma sucessiva, em valores distintos e decrescentes.
14. O pregoeiro convidará individualmente os licitantes, na forma dos incisos 11 e 12, de forma seqüencial, a apresentar lances verbais, a partir do autor da proposta classificada de maior preço e os demais, em ordem decrescente de valor.
15. A desistência em apresentar lance verbal, quando convocado pelo pregoeiro, ou a ausência de representante credenciado, implicará a exclusão do licitante da etapa de lances verbais e na manutenção do último preço apresentado pelo licitante, para efeito de ordenação das propostas.
16. Caso não se realizem lances verbais, será verificada a conformidade entre a proposta escrita de menor preço e o valor estimado para a contratação.

17. Encerrada a etapa competitiva e ordenadas as propostas, o pregoeiro examinará a aceitabilidade da primeira classificada, quanto ao objeto e valor, decidindo motivadamente a respeito.
18. Sendo aceitável a proposta de menor preço, será aberto o envelope contendo a documentação de habilitação do licitante que a tiver formulado, para verificação do atendimento das condições fixadas no Edital, sendo-lhe facultado o saneamento da documentação na própria sessão.
19. Constatado o atendimento das exigências fixadas no Edital, o licitante será habilitado e declarado vencedor, sendo-lhe adjudicado o objeto do certame.
20. Se houver redução no valor da proposta escrita inicialmente apresentada, o licitante vencedor será solicitado a apresentar nova proposta escrita referente ao valor fechado, inclusive se necessário com a adequação da respectiva planilha de custo.
21. Se a oferta não for aceitável ou se o licitante desatender às exigências habilitatórias, o pregoeiro examinará as ofertas subsequentes, verificando a sua aceitabilidade e procedendo à habilitação do proponente, na ordem de classificação, e assim sucessivamente, até a apuração de uma proposta que atenda ao Edital, sendo o respectivo licitante declarado vencedor e a ele adjudicado o objeto do certame.
 - a) A licitante que deixar de apresentar quaisquer documentos exigidos no envelope Documentação, ou os apresentar em desacordo com o estabelecido neste Edital ou com irregularidades será inabilitada, sem prejuízo de ser-lhe aplicada, no que couber, as penalidades previstas na Cláusula XV deste Edital e demais cominações legais.
22. Nas situações previstas nos incisos 16 e 17, o pregoeiro deverá negociar diretamente com o proponente para que seja obtido preço melhor.
23. Para efeitos de julgamento da exequibilidade da proposta, o Pregoeiro promoverá diligência para verificação da compatibilidade do preço proposto com os de mercado, mediante análise da pesquisa de preços efetuada pela SAE.
24. Concluída a fase de lances e definida a licitante de menor preço, o Pregoeiro poderá solicitar amostra do produto ofertado.
 - a) Caso seja verificada a necessidade de solicitação de amostra, o procedimento será interrompido para que, nos prazos previstos nesse edital, possa ser entregue e analisada a amostra solicitada;
 - b) As amostras, quando solicitadas, deverão ser envidadas aos cuidados do Pregoeiro, localizado na Área Administrativa da SAE, Rua 33, n.º 474 – Setor Sul, CEP 38300-030 – Ituiutaba-MG, no prazo máximo de 03 (três) dias úteis, contados da solicitação.
 - c) A licitante que não encaminhar a amostra no prazo estabelecido, terá sua cotação desconsiderada para efeito de julgamento.
25. Caso todas as propostas sejam desclassificadas, considerando-se o critério de menor preço global, o processo será remetido à autoridade superior para deliberação quanto à reabertura do certame ou aplicação da norma contida no § 3º do artigo 48 da Lei n.º 8.666/93.
26. No caso de empate entre duas ou mais propostas, e não havendo lances, será efetuado sorteio em ato público, para o qual todas as licitantes serão convocadas.
27. Da reunião lavrar-se-á ata circunstanciada, na qual serão registradas as ocorrências relevantes e que, ao final, será assinada pelo Pregoeiro e os licitantes presentes.
28. Em caso de divergência entre informações contidas em documentação impressa e na proposta específica, prevalecerão as da proposta.
29. Não se considerará qualquer vantagem não prevista neste Edital e seus Anexos.

XII – RECURSOS, ADJUDICAÇÃO E HOMOLOGAÇÃO

1. No final da sessão, a Licitante que quiser recorrer deverá manifestar imediata e motivadamente a sua intenção, neste momento o pregoeiro decidirá motivadamente se receberá ou não o recurso.

Caso decida pelo recebimento do recurso, abrir-se-á então o prazo de 03 (três) dias úteis para apresentação das razões, ficando as demais Licitantes intimadas para apresentar contra-razões em igual número de dias, que começarão a correr no término do prazo do recorrente, sendo-lhes assegurada vista imediata dos autos.

2. A ausência de manifestação imediata e motivada da Licitante importará a decadência do direito de recurso, a adjudicação do objeto do certame à Licitante vencedora e o encaminhamento do processo para a homologação.
3. Apresentadas as razões e contra-razões recursais, o Pregoeiro poderá reconsiderar a sua decisão ou encaminhar o processo, devidamente informado, à autoridade competente.
4. Decididos os recursos e constatada a regularidade dos atos praticados, o processo será encaminhado à autoridade superior para homologação do procedimento.
5. O recurso contra a decisão do Pregoeiro não terá efeito suspensivo.
6. O acolhimento do recurso importará a invalidação apenas dos atos insuscetíveis de aproveitamento.
7. Os autos do processo permanecerão com vista franqueada aos interessados na sala da Área de Suprimentos da SAE, localizada na Rua 33, nº 474 – Setor Sul, Ituiutaba-MG.
8. Após a celebração do contrato, os envelopes contendo os documentos de habilitação dos demais proponentes ficarão à disposição para retirada por 15 (quinze) dias.

XIII – DAS CONDIÇÕES DE PAGAMENTO

Pela perfeita e fiel entrega do equipamento, objeto desta licitação, a SAE fará à contratada o pagamento do preço proposto em até 30 (trinta) dias contados do recebimento definitivo de cada entrega do produto e emissão de nota fiscal.

§ 1º O pagamento será efetuado em moeda corrente do país, através de cheque nominal ao(s) licitante(s) ou Ordem Bancária ou depósito bancário. No caso de depósito bancário, constar no corpo da Nota Fiscal o nome do banco, número da agência e conta corrente.

§ 2º O respectivo pagamento somente será efetuado após o efetivo cumprimento das obrigações assumidas decorrentes da contratação e após envio da Certidão Negativa/Positiva com Efeitos de Negativa de Débito (CND/CPD-EN) do INSS e Certificado de Regularidade do FGTS (CRF).

§ 3º A SAE reserva-se o direito de recusar o pagamento se os produtos fornecidos não estiverem de acordo com as especificações apresentadas e aceitas, ou a contratada não apresentar as certidões mencionadas no § 2º.

§ 4º A SAE poderá deduzir do montante a pagar, os valores correspondentes a multas ou indenizações devidas pela licitante vencedora, nos termos deste Pregão.

§ 5º A SAE só poderá receber mercadoria ou bem acobertado por Nota Fiscal Eletrônica NF-e, modelo 55, conforme inciso I da cláusula segunda do Protocolo ICMS 42, de 3 de julho de 2009

Observação:

Não será aceita, em hipótese alguma, Nota Fiscal Série “D”.

XIV – DOS ACRÉSCIMOS E SUPRESSÕES

A quantidade inicialmente contratada poderá ser acrescida ou suprimida dentro dos limites previstos no parágrafo 1º do artigo 65, da Lei n.º 8.666/93, podendo a supressão exceder tal limite, nos termos do parágrafo 2º, inciso II do mesmo artigo, conforme redação introduzida pela Lei n.º 9.648, de 27 de maio de 1998.

XV – DAS PENALIDADES

Pela inexecução total ou parcial do objeto e demais condições resultantes deste Pregão, a SAE poderá, garantida a prévia defesa, aplicar à licitante vencedora, as penalidades descritas na Portaria constante do Anexo VII – PORTARIA SAE - 043/2012, deste Edital, dele fazendo parte integrante.

§ 1º Além das sanções relacionadas nesta Portaria, poderão ainda ser aplicadas as penalidades de advertência e suspensão temporária de participar em licitação e impedimento de contratar com a SAE, por até 02 anos.

§ 2º Ficará impedida de licitar e de contratar com a Administração Pública, pelo período de até 05 (cinco) anos ou enquanto perdurarem os motivos determinantes da punição ou até que seja promovida a reabilitação perante a SAE, o licitante que:

- I. Ensejar o retardamento da execução do objeto do certame;
- II. Deixar de apresentar documentação exigida para o certame ou entregar documentação falsa;
- III. Não mantiver a proposta, lance ou oferta;
- IV. Convocado dentro do prazo de validade de sua proposta, recusar-se a celebrar o contrato;
- V. Falhar ou fraudar na execução do contrato;
- VI. Cometer fraude fiscal;
- VII. Comportar-se de modo inidôneo.

§ 3º As penalidades de advertência e de impedimento de contratar com a SAE ou Administração Pública, poderão ser aplicadas à licitante vencedora juntamente com a de multa, descontando-a dos pagamentos a serem efetuados.

§ 4º As penalidades previstas nesta cláusula, com exceção da penalidade de advertência, serão impostas após regular procedimento administrativo, garantidos ampla defesa e contraditório.

§ 5º As penalidades previstas nesta cláusula serão obrigatoriamente registradas no cadastro de fornecedores, sem prejuízo das multas previstas no Edital e no contrato e das demais cominações legais.

XVI – DO CREDITO ORÇAMENTÁRIO

Os créditos necessários à cobertura da presente Licitação estão contidos no orçamento da Autarquia na rubrica **17.512.0128.2.0242 3.3.90.30.00** para o presente exercício e equivalente para os exercícios posteriores.

XVII – DO INSTRUMENTO EQUIVALENTE AO CONTRATO

1. Após adjudicação do objeto desta licitação será providenciado o Instrumento Equivalente ao Contrato Administrativo e o licitante vencedor será convocado a assinar e retirar uma cópia na Área de Suprimentos da SAE, na Rua 33 nº 474 – Setor Sul, CEP 38300-030 – Ituiutaba-MG, no prazo de 02 (dois) dias úteis, contados do recebimento da convocação do licitante vencedor para esse fim;

2. A Administração Pública poderá remeter o Instrumento Equivalente ao Contrato Administrativo para assinatura da licitante, conforme conveniência examinada. Nessa hipótese, a licitante terá o prazo de 02 dias úteis, contados após o recebimento, para devolver o contrato devidamente assinado à SAE no endereço supra citado.

3. Na hipótese do licitante vencedor não comparecer para assinar e retirar o Contrato Instrumento Equivalente ao Contrato Administrativo no prazo estipulado, sem prejuízo das sanções previstas neste Edital, o Pregoeiro examinará as ofertas subseqüentes, verificando a sua aceitabilidade e procedendo à habilitação do proponente, na ordem de classificação, e assim sucessivamente, até a apuração de uma proposta que atenda ao Edital, sendo o respectivo licitante declarado vencedor e a ele adjudicado o objeto do certame, sendo obedecido o disposto no subitem anterior;

Observação:

Autorização de Fornecimento, Anexo V.

XVIII - DAS CONDIÇÕES DE FORNECIMENTO DO OBJETO

A contratada deverá entregar os itens por sua conta e risco, no local a seguir indicado, no prazo estipulado, contados da assinatura da Autorização de Fornecimento, sob pena de multa. § 1º Os materiais serão entregues no Almoxarifado da SAE - Ituiutaba-MG, de segunda a sexta-feira, exceto feriados, **no horário de 07h30 as 10h30 horas e de 13h00 as 17h00 horas, na R. Dr. Saul de Carvalho, 1234, Bairro Independência, CEP 38304-212, Ituiutaba-MG, COM SEGUROS, FRETES E DESCARGA INCLUSOS NO VALOR DA MERCADORIA**, ficando a SAE isenta de quaisquer responsabilidades.

§ 2º É ressalvada à **CONTRATANTE** a recusa ao recebimento dos materiais, se estes não estiverem dentro das especificações exigidas na licitação, bem como pela não observância, por parte da **CONTRATADA**, do aludido neste instrumento.

§ 3º Os materiais serão recebidos pelo Supervisor de Almoxarifado, conferindo apenas a quantidade física, e definitivamente pela Comissão de Recebimento de Materiais.

I - Caso os materiais não estejam de acordo, serão devolvidos e a contratada terá o prazo de 05 (cinco) dias úteis para entregar novos materiais, sob pena de incorrer nas penalidades previstas na Portaria SAE 043/2012, constante do Anexo VII deste edital.

II - Dentro deste mesmo prazo, 05 (cinco) dias úteis, a CONTRATADA deverá ainda providenciar a retirada dos materiais recusados.

III - Caso não seja efetuada a retirada, a SAE providenciará a remessa a custa da CONTRATADA.

§ 4º A assinatura do canhoto da nota fiscal indica tão somente que a SAE está de acordo com a quantidade dos materiais, sendo o seu recebimento condicionado à conferência por amostragem, procedendo a verificação das características e condições dos impressos.

§ 5º Quando da entrega, o material deve estar em perfeitas condições de utilização e em embalagens não danificadas.

XIX – DAS OPÇÕES E ALTERNATIVAS

Não será considerada nenhuma opção ou alternativa sem que as mesmas estejam explícitas no objeto.

XX – DAS OBRIGAÇÕES E RESPONSABILIDADES DA CONTRATADA

1. A Contratada reconhece por este instrumento que é a única e exclusiva responsável por danos e prejuízos que causar à SAE, coisa ou pessoa de terceiros em decorrência da entrega dos materiais, correndo às suas expensas, sem quaisquer ônus para a SAE, ressarcimento ou indenização que tais danos ou prejuízos possam causar.

2. A substituição do produto não exime a contratada da aplicação de penalidade por descumprimento da obrigação, prevista na cláusula XV.

3. A contratada fica obrigada a dar garantia integral de 24 (vinte e quatro) meses a contar da data de entrega contra qualquer defeito de fabricação que os materiais venham apresentar, incluindo avarias no transporte até o local de entrega, mesmo após sua aceitação/aprovação pela SAE, sendo que as novas unidades empregadas na substituição das defeituosas ou danificadas deverão ter o prazo de garantia igual ou superior ao das substituídas.

4. A garantia inclui a substituição dos materiais em desconformidade, no prazo máximo estipulado, a contar da comunicação do fato, sem qualquer ônus para a SAE.

5. Fica a Contratada desobrigada de qualquer garantia, quando se constatar que o problema decorre de mau uso do mesmo ou negligência do preposto da SAE.

6. A Contratada fica, nos termos da legislação vigente, obrigada a aceitar, nas mesmas condições da proposta, os acréscimos e supressões que se fizerem necessários, a juízo da Administração, até o limite de 25% (vinte e cinco por cento), conforme a Lei Federal n.º 8.666/93.

7. Caberá ainda à Contratada:

- a) respeitar as normas e procedimentos de controle e acesso às dependências da SAE;
- b) manter-se, durante toda a contratação, em compatibilidade com as obrigações assumidas, todas as condições de habilitação e qualificação exigidas na licitação;
- c) efetuar a troca dos materiais que não atender às especificações do objeto, no prazo máximo estabelecido neste edital;
- d) efetuar a entrega dos materiais no prazo estipulado para a entrega;
- e) assumir a responsabilidade por todos os encargos fiscais e comerciais resultantes da adjudicação deste Pregão.

XXI – DAS OBRIGAÇÕES E RESPONSABILIDADES DA CONTRATANTE

A SAE obrigará-se-á a:

1. Efetuar o pagamento devido em dia, de acordo com o estipulado na CLÁUSULA XIII;
2. Prestar informações e os esclarecimentos atinentes ao objeto que venham a ser solicitadas pelos empregados da contratada.
3. Fiscalizar os materiais.

XXII – DAS OBRIGAÇÕES GERAIS

Deverá a licitante vencedora observar também, o seguinte:

1. É expressamente proibida a veiculação de publicidade acerca desta licitação, salvo se houver prévia autorização da SAE;
2. É vedada a subcontratação de outra empresa para o fornecimento do produto, objeto desta licitação.

XXIII – DAS DISPOSIÇÕES GERAIS

1. É facultado ao pregoeiro ou à autoridade superior, em qualquer fase da licitação, a promoção de diligência, com fulcro no art. 43, § 3º da Lei n.º 8.666/93, destinada a esclarecer ou complementar a instrução do processo, vedada a inclusão posterior de documento ou informação que deveria constar no ato da sessão pública.
2. Fica assegurado à SAE o direito de, no interesse da Administração, anular ou revogar, conforme disposto no art. 49 da Lei n.º 8.666/93, a qualquer tempo, no todo ou em parte, a presente licitação, observados o contraditório e ampla defesa, na forma da legislação vigente.
3. Os proponentes assumem todos os custos de preparação e apresentação de suas propostas e a SAE não será, em nenhum caso, responsável por esses custos, independentemente da condução ou resultado do processo licitatório.
4. Os proponentes são responsáveis pela fidelidade e legitimidade das informações e dos documentos apresentados em qualquer fase da licitação.
5. A entrega da proposta presume pleno conhecimento e entendimento de todas as condições por parte da licitante, e nos termos da Lei, implica em sua aceitação automática.
6. Após apresentação da proposta, não caberá desistência, salvo por motivo justo decorrente de fato superveniente e aceito pelo pregoeiro.
7. Na contagem dos prazos estabelecidos neste Edital e seus anexos, excluir-se-á o dia do início e incluir-se-á o do vencimento. Só se iniciam e vencem os prazos em dias de expediente na SAE.

8. O desatendimento a exigências meramente formais, não essenciais, não importará no afastamento do licitante, desde que sejam possíveis a aferição de sua qualificação e a exata compreensão da sua proposta, durante a realização da sessão pública de pregão.

9. As normas disciplinadoras da licitação serão sempre interpretadas em favor da ampliação da disputa entre os interessados, desde que não comprometam o interesse da Administração, a finalidade e a segurança da contratação.

10. A homologação e adjudicação do resultado desta licitação não implicará direito à contratação.

11. Compõem o presente instrumento:

a) Anexo I - Termo de Referência - Especificações

b) Anexo II – Modelo de Procuração;

c) Anexo III – Declaração de Pleno Atendimento aos Requisitos de Habilitação;

d) Anexo IV – Modelo de Proposta;

e) Anexo V – Autorização de Fornecimento;

f) Anexo VI – Declaração de que cumpre o inciso V do artigo 27 da Lei n.º 8.666/93.

g) Anexo VII - Portaria Penalidades;

12. Aos casos omissos aplicar-se-ão as demais disposições constantes da legislação vigente.

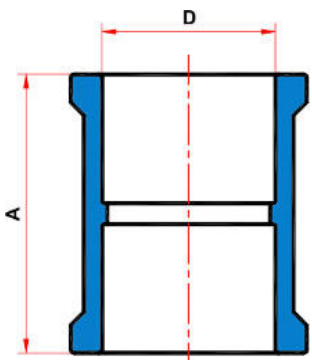
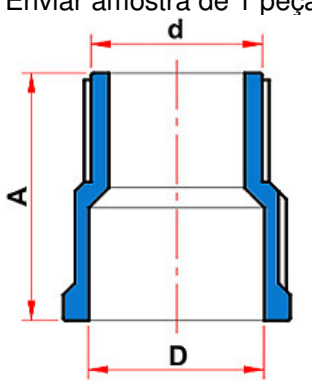
13. As questões decorrentes da execução deste instrumento que não possam ser dirimidas administrativamente serão processadas e julgadas no Foro da Comarca de **ITUIUTABA-MG**, com renúncia expressa a qualquer outro, por mais privilegiado que seja para a solução de qualquer pendência atinente a este contrato.

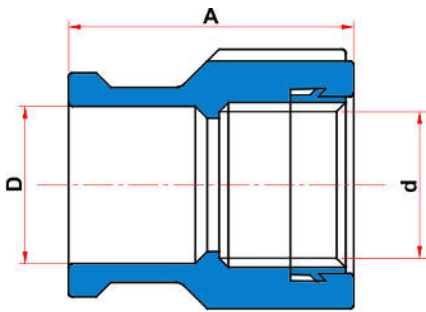
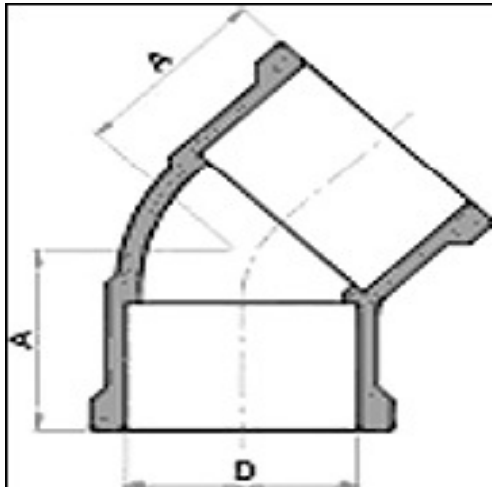
Superintendência de Água e Esgotos de Ituiutaba, em 07 de novembro de 2013.

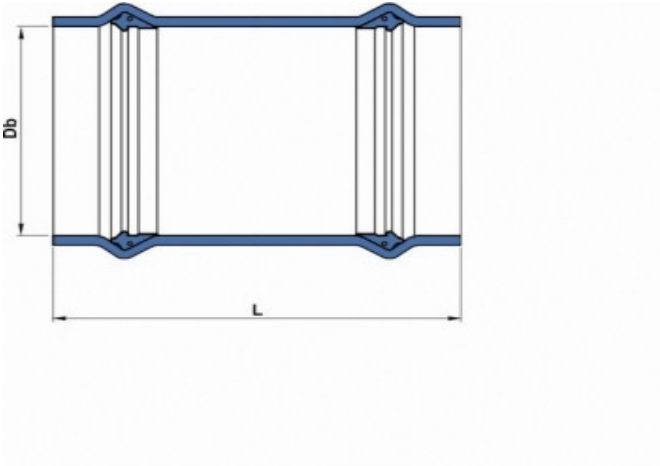
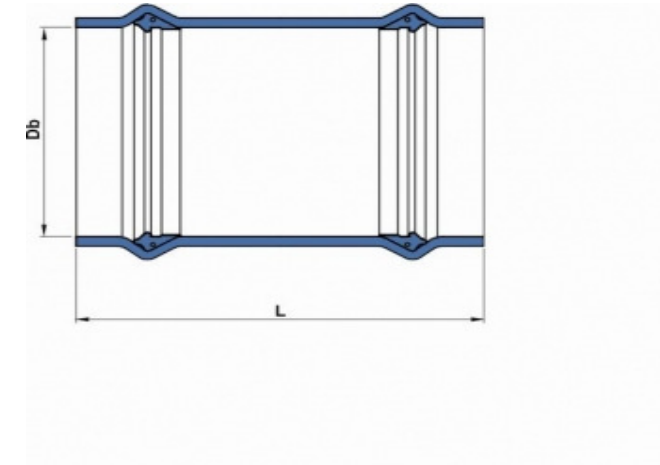
Nicodemos Barbosa Neto
Pregoeiro da SAE

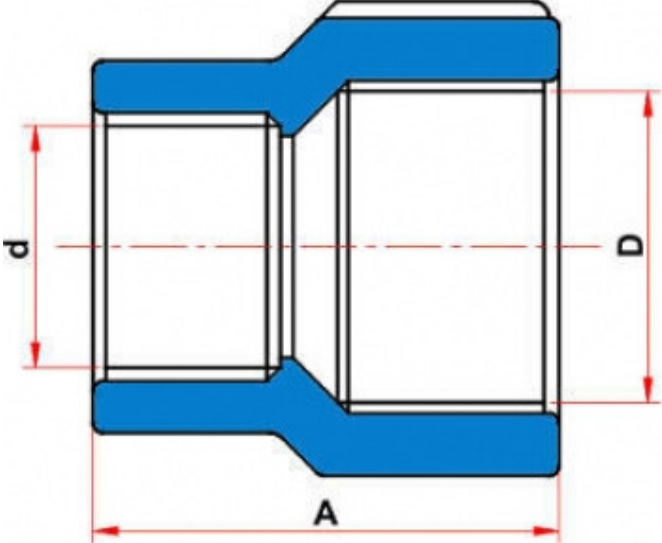
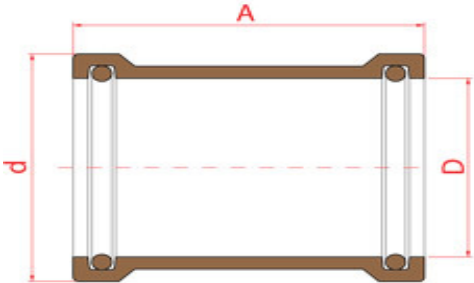
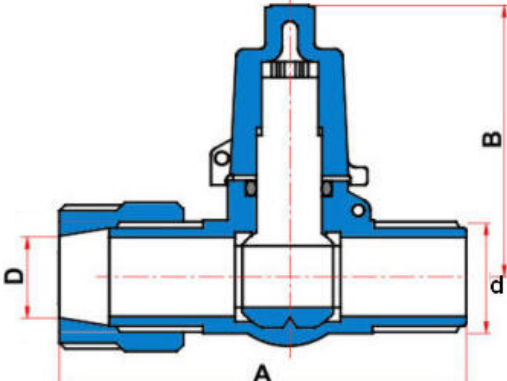
ANEXO I

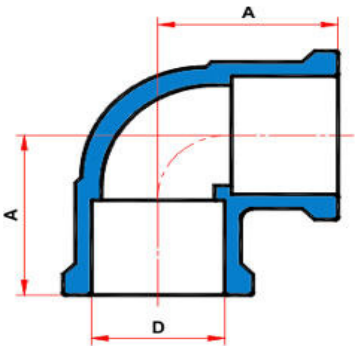
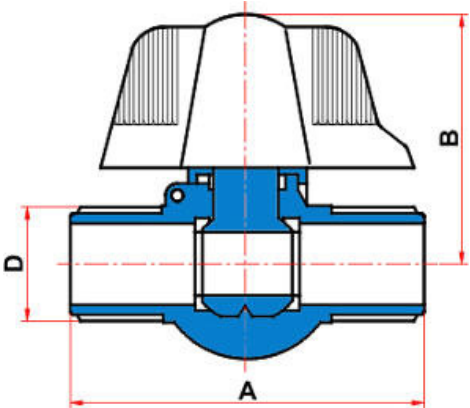
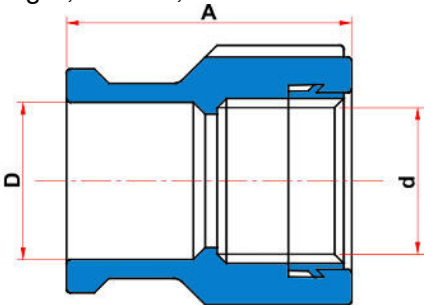
TERMO DE REFERÊNCIA - ESPECIFICAÇÕES

Item	Descrição	Unid.	Quant.
01	Tubo PVC PBA, com seção circular para redes de água na cor marrom, DN 100mm DE 110mm, classe 15 com anéis, com bolsa junta elástica integrada. Barras com seis metros.	BA	20
02	Bucha de redução de 2" x 1 1/2" em PVC roscável branco. Tigre; Amanco ou similar com amostra de uma peça.	UN	06
03	Tubo de PVC rígido classe 15, diâmetro externo DE 50 mm, PBS PN 750 para instalações prediais de água fria, com bolsa soldável. Barras com seis metros.	BA	10
04	Luva soldável de 20 mm. NBR 5648. Peso de dez peças não pode ser inferior a 105 g. Enviar amostra de 1 peça  Cotas Valores $A = 35 / D = 20$ mm, sendo que D não pode ser superior a 20,10 mm, pois este material é para ser utilizado em umas tubulações especiais que temos em nossa cidade.	UN	500
05	Adaptador de PVC LR de 20 mm x 1/2" rígido curto soldável, com bolsa e rosca. Enviar amostra de 1 peça.  Cotas Valores $A = 37,1$ $D = 20$ e $d = 1/2$ ".	UN	200
06	Adaptador de PVC LR de 32 mm x 1" rígido soldável, com bolsa e rosca.	UN	15
07	Adesivo plástico para tubos e conexões soldáveis de PVC rígido, a base de mistura de solventes orgânicos e resina de PVC. Bisnaga 75gr. . Tigre Amanco; Krona; marca Polytubes ou similar com amostra de uma peça.	UN	300

08	Fita veda rosca de teflon 18mmx25m. Cód. Tigre 54.50.190.0; cód Amanco 10435 ou similar com amostra de uma peça.	UN	500
09	<p>Luva LR soldável DN 25 mm x 3/4" de PVC azul, com bucha de latão. Peso de dez peças não pode ser inferior a 280 g. Cód. Tigre 35.24.783.1; cód Amanco 10414; Krona 0502 ou similar</p> <p>Enviar amostra de 1 peça</p>  <p>Cotas Valores A = 40,5 mm, D = 25 mm e d = 1/2", sendo que D não pode ser superior a 25,10 mm, pois este material é para ser utilizado em umas tubulações especiais que temos em nossa cidade</p>	UN	500
10	Joelho PVC 90° LR 25mm x 3/4" soldável e com bucha de latao. Tigre; Amanco; Krona; Cardinali ou similar	UN	150
11	<p>Joelho 45° em PVC soldável de 20 mm. NBR 5648.. Enviar amostra de 1 peça.</p>  <p>Cotas Valores A 22,3 D 20, sendo que D não pode ser superior a 20,10 mm, pois este material é para ser utilizado em umas tubulações especiais que temos em nossa cidade.</p>	UN	100
12	Bucha de redução de 1" x 3/4" em PVC roscável branco. Tigre; Amanco ou similar com amostra de uma peça.	UN	10
13	Bucha de redução de 2" x 1" em PVC roscável branco. Tigre; Amanco ou similar com amostra de uma peça.	UN	10
14	Tubo de PVC rígido classe 15, diâmetro externo de 20 mm, PBS PN 750 para instalações prediais de água fria, com bolsa soldável. Barras com seis metros. Peso de uma barra não pode ser inferior a 825 g.	BA	100

15	<p>Luva de Correr DE FOFO 150 mm MPVC JEI</p>  <p>150 mm, L = 345, Db = 171</p>	UN	10
16	<p>Luva de Correr DE FOFO 200 mm MPVC JEI</p>  <p>200 mm, L = 400, Db = 223</p>	UN	06
17	Adesivo plástico para tubo e conexões soldáveis de PVC rígido, a base de mistura de solvente orgânicos e resina de PVC, frasco com 175gr com pincel	UN	120
18	Tubo PVC rígido DEFOFO JEI DN 200x222mm, p/ pressões de serviço de 1 MPA (100 M.C.A). Barras com seis metros. Tigre; Amanco ou similar. Não necessita amostra.	BA	05
19	Luva de Redução Roscável 3/4 x 1/2, PVC branco	UN	20

	 <p>Cotas: $A = 40,02$, $D = 3/4$, $d = 1/2$.</p>																							
20	<p>Bucha de redução de 1 1/4" x 1" em PVC roscável branco. Tigre; Amanco ou similar com amostra de uma peça.</p>	UN	10																					
21	<p>Luva de correr de 40 mm de PVC para tubo soldável. Fornecer com anéis de borracha. Peso de dez peças não pode ser inferior a 400 g, peso com o anel. Tigre, Amanco; Krona ou similar com amostra de uma peça.</p>  <table border="1" data-bbox="932 1150 1187 1381"> <thead> <tr> <th>D</th> <th>d</th> <th>A</th> </tr> </thead> <tbody> <tr> <td>20,4</td> <td>30,4</td> <td>44,4</td> </tr> <tr> <td>25,3</td> <td>37,6</td> <td>49,8</td> </tr> <tr> <td>32,4</td> <td>45,1</td> <td>57,4</td> </tr> <tr> <td>40,4</td> <td>54,4</td> <td>66</td> </tr> <tr> <td>50,4</td> <td>66,2</td> <td>81,8</td> </tr> <tr> <td>60,4</td> <td>76,8</td> <td>92,4</td> </tr> </tbody> </table> <p>medidos em mm</p>	D	d	A	20,4	30,4	44,4	25,3	37,6	49,8	32,4	45,1	57,4	40,4	54,4	66	50,4	66,2	81,8	60,4	76,8	92,4	UN	12
D	d	A																						
20,4	30,4	44,4																						
25,3	37,6	49,8																						
32,4	45,1	57,4																						
40,4	54,4	66																						
50,4	66,2	81,8																						
60,4	76,8	92,4																						
22	<p>Adaptador PAD azul para Ligação Ramal Predial com Registro em PVC 20mm x 3/4", para tubo polietileno. PN 1,0 MPA., NBR – 11306. Peso de dez peças não pode ser inferior a 1065 g. Enviar amostra de 1 peça</p>  <p>Cotas Valores $A = 102$, $B = 54,5$, $D = 20$ e $d = 3/4$"</p>	UN	800																					

23	<p>Joelho 90° em PVC soldável de 25 mm. NBR 5648.. Enviar amostra de 1 peça</p>  <p>Cotas Valores A 32, D 25,</p>	UN	1500
24	<p>Registro de esfera com Borboleta em PVC, 1/2". PN 1,0 MPa . Peso de dez peças não pode ser inferior a 515 g. Enviar amostra de 1 peça</p>  <p>Cotas Valores A = 65. B = 45 mm e D = 1/2"</p>	UN	400
25	<p>Luva LR soldável DN 32 mm x 1" de PVC azul, com bucha de latão. Tigre; Amanco; Krona ou similar</p>  <p>Cotas Valores A = 47,6 mm, D = 32 mm e d = 1"</p>	UN	10

Local de entrega: Almojarifado da SAE, localizado na Rua Dr. Saul de Carvalho, n.º 1234. B. Independência CEP 38304-212, das 07:00 às 11:00 e das 13:00 às 17:00 horas de Segunda a Sexta-feira.

OBSERVAÇÕES:

Os licitantes deverão observar os seguintes procedimentos, sob pena de desclassificação:

1. Os materiais cotados deverão ser de 1ª (primeira) linha, observadas as normas específicas de cada produto.
2. Os tubos, ao longo de sua extensão, e as conexões devem trazer marcados, de forma indelével, no mínimo o seguinte:
 - a) Marca ou identificação do fabricante;
 - b) Sigla PVC;
 - c) Diâmetro nominal (DN), ou diâmetro externo (DE), correspondente;
 - d) Expressão: ÁGUA ou ESGOTO, conforme o caso;
 - e) Classe de rigidez correspondente, ou pressão nominal: PN, conforme o caso;
 - f) Código que possibilite a rastreabilidade de fabricação (dia, mês, ano, local de fabricação, etc.);
 - g) Número da Norma correspondente.
3. Todos os procedimentos acima deverão obedecer as normas brasileiras, e/ou internacionais, pertinentes.
- 4) O produto não poderá ter data de fabricação superior a de um ano da data de recebimento do material.
- 5) A pressão nominal mínima deve ser de 75 m.c.a., ou seja, classe 15, para tubos e conexões de água que não estiverem descritos anteriormente.
- 6) Amostras:
As marcas e códigos descritos em cada item estão isentos de apresentar amostras por se tratar de produtos que já foram usados com sucesso em nossa empresa. Caso haja alguma outra empresa que queira participar da licitação com outras marcas de produtos, favor enviar amostra até o dia e horário da abertura dos envelopes Proposta e Habilitação.
- 7) Condição de Entrega:
 - **1ª etapa: 100% da quantidade com 30 dias após a assinatura da Autorização de Fornecimento.**
- 8) As cotas poderão ter variações desde que O PRODUTO SEJA APROVADO NA VISTORIA OU ENTREGA, não altere as características principais do produto, não prejudique o seu funcionamento e nem a vida útil do produto, a fim de garantir a qualidade dos serviços prestados pela SAE.

ANEXO II

PROCURAÇÃO

Pelo presente instrumento particular de procuração e pela melhor forma de direito, a EMPRESA _____, com sede na Rua _____, n.º ____, cidade de _____, estado _____, devidamente inscrita no CNPJ/MF sob o n.º ____/____-__, representada, neste ato, por seu _____ Sr. _____, _____(nacionalidade), _____(estado civil), _____ (profissão), residente e domiciliado na _____, **NOMEIA E CONSTITUI** seu bastante procurador, o Sr. _____, _____(nacionalidade), _____(estado civil), _____ (profissão), residente e domiciliado na _____, portador da cédula de identidade RG n.º _____.____, e do CPF/MF n.º _____.____-__, a quem são conferidos poderes para representar a empresa outorgante no Pregão n.º 000/2013, instaurado pela SAE – Superintendência de Água e Esgotos de Ituiutaba-MG, em especial para firmar declarações e atas, apresentar ou desistir da apresentação de lances verbais, negociar os preços propostos, interpor ou desistir da interposição de recursos e praticar todos os demais atos pertinentes ao certame acima indicado.

Local e data.

**Assinatura do responsável pela outorga.
(com firma reconhecida)**



Superintendência de Água e Esgotos de Ituiutaba

ANEXO III

DECLARAÇÃO

Pregão n.º 000/2013

Processo Licitatório n.º 000/2013

Empresa _____, com sede na Rua _____, n.º ____, cidade de _____, estado _____, devidamente inscrita no CNPJ/MF sob o n.º __.__.____/____-__, em conformidade com o disposto no art. 4º, inciso VII, da Lei n.º 10.520/02, **DECLARA** que está apta a cumprir plenamente todos os requisitos habilitatórios exigidos no edital que rege o certame acima indicado.

Local e data.

Assinatura e n.º do RG do declarante.



Superintendência de Água e Esgotos de Ituiutaba

ANEXO IV

PREGÃO N.º 000/2013 – MODELO DE PROPOSTA

Nome da Empresa: _____

Endereço: _____

CNPJ: _____

Fone/Fax: _____

Item	Descrição	Unid.	Quant.	Valor Unitário	Valor Total
01					
02					
03					
25					
VALOR TOTAL					

- A proposta deverá conter todas as informações constantes no Anexo I (especificação e observações) deste edital.
- Nome, cargo, CPF e RG do responsável que irá assinar a Autorização de Fornecimento desta licitação.
- Prazo de entrega dos materiais: até 30 dias, sob pena de multa por atraso, contados a partir da assinatura da Autorização de Fornecimento.


Identificação e assinatura do representante legal da empresa na última folha e rubrica nas demais.



Superintendência de Água e Esgotos de Ituiutaba

ANEXO V

AUTORIZAÇÃO DE FORNECIMENTO N.º ____/2013

Data Emissão: ____/____/2013		Página: 1						
		Superint. Água e Esgoto de Ituiutaba Departamento de Compras Rua 33, 474 CEP: 38300030 – Setor Sul – Ituiutaba/MG CNPJ:17.819.061/0001-88 I.E:34274616600050 Fone/Fax: 34 3268-0400 / 3268-0448 Email: suprimento@saeituiutaba.com.br Site: www.saeituiutaba.com.br				AUTORIZAÇÃO DE FORNECIMENTO ____/2013		
Modalidade: _____ Nro ____/2013		Unidade Gestora SAE						
Números RC's								
Valor Total (R\$)		Valor Total por Extenso						
Fornecedor Nome Fantasia Endereço Bairro Cidade Estado Cep CNPJ/CPF Telefone Fax Condições Pagamento Prazo Entrega Local Entrega Bairro Entrega Unidade a Retirar Fonte de Recursos / Convênio								
Observação								
Processo		Unidade Requisitante		Nota de Empenho		Dotação / Elemento de Despesa		
Item		Descrição	Unidade Requisitante	Qtde.	Marca	Unitário	Total	Garantia
Nota:								
- Os materiais que não estiverem de acordo com este pedido serão devolvidos.								
- Deverá constar na nota fiscal o número desta autorização de fornecimento e o número do processo.								
-Horário de entrega das 07:15 às 11:00 e das 13:00 às 17:00 horas.								
- NA NOTA FISCAL DEVERÁ CONSTAR A DESCRIÇÃO IDÊNTICA A DA AUTORIZAÇÃO DE FORNECIMENTO.								
- Atenção Fornecedores:								
Prazo de Pagamento: _____ dias								
As mercadorias que não forem conferidas no ato da entrega pelo Almoxarifado, não serão autorizadas para pagamento. Rua 33, 474 – Setor Sul Fone: 34 3268-0400.								
Atraso injustificado para a entrega dos produtos, caracteriza o descumprimento da obrigação assumida, sujeitando-se sem prejuízo das demais sanções previstas.								
Autorizo o Fornecimento,								



Superintendência de Água e Esgotos de Ituiutaba

Ituiutaba/MG, ____ de ____ de 2013.	
Números RC's	
Valor Total (R\$)	Valor Total por Extenso
Recebi em ____ / ____ / ____	_____ Autorização da Compra

ANEXO VI

DECLARAÇÃO

Ref.: (identificação da licitação)

....., inscrito no CNPJ nº....., por intermédio de seu representante legal o(a) Sr(a)....., portador(a) da Carteira de Identidade nº..... e do CPF nº....., **DECLARA**, para fins do disposto no [inciso V do art. 27 da Lei nº 8.666, de 21 de junho de 1993](#), acrescido pela Lei nº 9.854, de 27 de outubro de 1999, que não emprega menor de dezoito anos em trabalho noturno, perigoso ou insalubre e não emprega menor de dezesseis anos.

Ressalva: emprega menor, a partir de quatorze anos, na condição de aprendiz ().*

.....
(data)

.....
(representante legal)

*Observação: em caso afirmativo, assinalar a ressalva acima

ANEXO VII

PORTARIA SAE - 043/2012, de 02 de maio de 2012.

O DIRETOR DA SUPERINTENDÊNCIA DE ÁGUA E ESGOTOS DE ITUIUTABA, no uso de suas atribuições legais, que lhe conferem o Decreto Municipal s/n, de 11 de julho de 2011, e de acordo com a legislação em vigor,

Considerando a necessidade de disciplinar a aplicação das sanções administrativas previstas na Lei Federal n.º 8.666, de 21 de junho de 1993, no âmbito desta Autarquia;

Considerando o que estabelece o artigo 115 da Lei Federal n.º 8.666, de 21 de junho de 1993, e suas posteriores alterações;

Considerando que o índice percentual aplicado em caso de recusa injustificada do adjudicatário em assinar o contrato, aceitar ou retirar o instrumento equivalente, dentro do prazo estabelecido no instrumento convocatório da licitação, previstos na Portaria SAE 024/2007, vinha sendo reputado como elevado;

Considerando a política de bom relacionamento que a SAE possui com seus fornecedores e, visando a otimização dos processos administrativos de aquisição de bens e contratação de serviços, faz-se necessária a criação de um novo dispositivo para regulamentar a matéria;

Considerando que foram feitas análises objetivando um critério mais equitativo nas relações com os fornecedores, preservando a indisponibilidade do interesse público;

RESOLVE:

Art. 1º A aplicação de multa resultante da caracterização das hipóteses indicadas nos artigos. 81, *caput*, 86 e 87, da Lei n.º 8.666/93, com suas posteriores alterações, que institui normas para licitação e contratos da Administração Pública, no âmbito desta Autarquia, obedecerá ao disposto nesta Portaria.

Art. 2º A recusa injustificada do adjudicatário em assinar o contrato, aceitar ou retirar o instrumento equivalente, dentro do prazo estabelecido no instrumento convocatório da licitação, caracteriza o descumprimento total da obrigação assumida, e ensejará a aplicação de multa correspondente a 20% (vinte por cento) do valor global do respectivo ajuste ou no valor correspondente à diferença de preço resultante da nova licitação para realização da obrigação não cumprida, prevalecendo a de maior valor.

Art. 3º A contagem dos prazos de entrega ou execução consignados nos ajustes será feita em dias corridos, exceto quando for explicitamente disposto em contrário, iniciando-se no primeiro dia útil subsequente à assinatura do contrato ou instrumento equivalente ou, na sua ausência, na efetiva retirada da nota de empenho pela contratada.

§ 1º Os prazos referidos no *caput* deste artigo só se iniciam e terminam em dias de expediente na SAE. Quando o término do prazo ocorrer em dia em que não houver expediente na SAE, o vencimento será prorrogado para o primeiro dia útil imediatamente posterior.

§ 2º No caso de contratos enviados via correios, considerar-se-á iniciada a contagem do prazo no primeiro dia útil após a data de assinatura do Aviso de Recebimento que acompanhará os contratos.

§ 3º Será considerada como entrega imediata aquela que ocorrer em até 30 dias, consoante § 4º, art. 40 da Lei n.º 8.666/93 e suas posteriores alterações, contados na forma deste artigo.

Art. 4º O atraso injustificado na execução do serviço, obra ou fornecimento do material, sem prejuízo do disposto no § 1º do art. 86 da Lei n.º 8.666/93, com suas posteriores alterações, sujeitará

o contratado à multa de mora, calculada sobre o valor da obrigação não cumprida, na seguinte conformidade:

I - de 0,2% (dois décimos por cento) ao dia, para atraso de até 10 (dez) dias;

II – de 0,4% (quatro décimos por cento) ao dia, para atraso superior a 10 (dez) dias limitado a 30(trinta) dias;

III – de 0,5% (cinco décimos por cento) ao dia, para atraso superior a 30 (trinta) dias;

§ 1º O atraso superior a 45 (quarenta e cinco) dias, caracteriza não execução parcial ou total, conforme o caso, aplicando-se o disposto no art. 7º desta Portaria.

§ 2º Para cálculo da multa prevista no caput deste artigo deverá ser adotado o método de acumulação simples, que significa a mera multiplicação da taxa pelo número de dias de atraso e pelo valor correspondente à obrigação não cumprida, sem prejuízo do disposto no art. 12 desta Portaria.

Art. 5º O atraso será contado em dias corridos, a partir do primeiro dia útil subsequente ao término do prazo estabelecido para a entrega do material ou execução da obra ou do serviço, até o dia da sua efetivação.

Parágrafo único. A comunicação da irregularidade e a proposta de aplicação de penalidade deverão ser encaminhadas pelo Setor de Almoxarifado ou Área responsável pela fiscalização do contrato, à Área de Suprimentos.

Art. 6º O material recusado ou serviço executado em desacordo com o estipulado, deverá ser substituído ou refeito no prazo máximo de 05 (cinco) dias úteis, contados do recebimento da notificação da recusa.

Parágrafo único. A não ocorrência da substituição ou nova execução dos serviços ensejará a aplicação da multa estabelecida no art. 4º desta Portaria, considerando-se a mora a partir do primeiro dia útil seguinte ao término do prazo fixado no *caput* deste artigo.

Art. 7º Pela não execução total ou parcial dos serviços, obras ou fornecimento de materiais, poderá ser aplicada multa:

I - de 20% (vinte por cento) a 100% (cem por cento), sobre o valor das mercadorias não entregues ou da obrigação não cumprida;

II - no valor correspondente à diferença de preço resultante da nova licitação ou contratação, realizada para complementação ou realização da obrigação não cumprida.

§ 1º Na aplicação da multa a que se refere o inciso I deste artigo, levar-se-á em conta o tipo de objeto, o montante de serviço, obras ou materiais eventualmente executados ou entregues e os prejuízos causados à Autarquia e a reincidência da contratada, observados os princípios da razoabilidade e proporcionalidade.

§ 2º As penalidades previstas nos incisos I e II deste artigo são alternativas, prevalecendo a de maior valor.

Art. 8º O pedido de prorrogação de prazo para conclusão de obras, serviços ou para entrega de materiais, deverá ser encaminhado à Gerência de Suprimentos da SAE, antes do vencimento do prazo pactuado devidamente justificado.

§ 1º A área requisitante manifestar-se-á prévia e obrigatoriamente acerca da possibilidade de ser concedida a prorrogação ou da ocorrência de eventuais prejuízos.

§ 2º Somente será aceita 01 (uma) solicitação de prorrogação de entrega, ou seja, se a SAE já tiver concedido prorrogação do prazo de entrega, nova solicitação não será aceita.

§ 3º Concedida a prorrogação, deverá ser comunicado imediatamente o Setor de Almoxarifado ou Área responsável pela fiscalização do contrato.

§ 4º Concedida a prorrogação do prazo, se o contratado mesmo assim atrasar, a multa será

aplicada desde o prazo inicial convencionado no ajuste, como se não houvesse sido concedida a prorrogação, aplicando-se todas as regras dispostas nesta Portaria.

Art. 9º A aplicação das multas previstas nesta Portaria será apurada em regular processo administrativo, assegurada a defesa prévia, que deverá ser apresentada no prazo de 5 (cinco) dias úteis, contados do recebimento da notificação.

§ 1º No prazo da previsto no *caput* deste artigo, compete à contratada alegar em sua peça de defesa, toda a matéria de fato e de direito com que impugna a penalidade aplicada, devendo juntar as provas que comprovem suas razões.

§ 2º Recebida a defesa, a Gerência de Suprimentos da SAE, amparada em parecer jurídico, deverá manifestar-se, motivadamente, sobre o acolhimento ou rejeição das razões apresentadas, para concluir pela imposição ou não da penalidade.

Art. 10. Da aplicação da multa caberá recurso administrativo à Diretoria da SAE, que poderá ser interposto no Protocolo da Área de Suprimentos, nos termos do § 4º do artigo 109 da Lei Federal n.º 8.666, de 21 de junho de 1993 e suas alterações, no prazo de 5 (cinco) dias úteis a contar de sua notificação.

Art. 11. As multas previstas nesta Portaria, quando for o caso, serão calculadas sobre os valores contratuais reajustados, e serão:

I - descontadas da garantia prestada quando da assinatura do contrato ou instrumento equivalente;

II – descontadas de pagamentos eventualmente devidos pela SAE, quando não houver garantia ou esta for insuficiente.

Art. 12. Na hipótese do pagamento das multas não ocorrer na forma prevista no art. 11, o contratado terá o prazo de 30 (trinta) dias, a contar da notificação da decisão definitiva de aplicação da multa, para quitá-la.

Parágrafo único. Decorrido o prazo estipulado no *caput* e não tendo sido ela quitada, serão adotadas as medidas judiciais necessárias visando sua cobrança, incidindo correção monetária diária no período compreendido entre o dia imediatamente posterior à data final para liquidar a multa e aquele em que o pagamento efetivamente ocorrer, com base no INPC - IBGE.

Art. 13. As sanções previstas nesta Portaria são autônomas e a aplicação de uma não exclui a de outra nem impede a sobreposição de outras sanções previstas na Lei Federal n.º 8.666, de 21 de junho de 1993 e suas posteriores alterações.

Art. 14. A presente Portaria deverá integrar, obrigatoriamente, como anexo, todos os instrumentos convocatórios de licitação, contratos ou equivalentes.

Art. 15. As disposições constantes desta Portaria aplicam-se, também, às contratações decorrentes de dispensa ou inexigibilidade de licitação, casos em que as propostas comerciais deverão mencionar expressamente a concordância da proponente com os termos da presente Portaria.

Art. 16. A aplicação das multas previstas nesta Portaria é atribuição exclusiva da Gerência de Suprimentos.

Art. 17. Ficam revogadas as disposições em contrário e, em especial, a Portaria SAE 024/07.

Art. 18. Esta portaria entra em vigor na data de sua publicação.

Art. 19. Publique-se e cumpra-se.

Rubens Erifatam Vaz

Diretor da Superintendência de Água e Esgotos de Ituiutaba