



Superintendência de Água e Esgotos de Ituiutaba

EDITAL DE PREGÃO Nº 028/19 - RETIFICADO

REGISTRO DE PREÇOS Nº 010/19 - DATA: 12/07/2019

(Licitação Exclusiva para ME; EPP e MEI, conforme art. 47 e art.48 inciso I da Lei complementar 123/2006 alterada pela Lei complementar 147/2014)

I – PREÂMBULO

1. A Superintendência de Água e Esgotos de Ituiutaba – SAE, através de sua Diretoria e da Área de Suprimentos, torna público que fará realizar o presente Processo de Registro de Preços de n.º 010/19, na modalidade **PREGÃO PRESENCIAL** sob o n.º **028/19**, do tipo **MENOR PREÇO POR ITEM**, que será processado e julgado nos termos da Lei n.º 10.520/02, Decreto Municipal n.º 5.653/05, e Decreto Municipal n.º 5.908/06, aplicando-se subsidiariamente a Lei n.º 8.666/93 e suas posteriores alterações, Lei Complementar 123/06, alterada pelas Leis Complementares 128/2008 e 147/2014 e ainda a Lei nº 8078, de 11.09.90 (Código de Defesa do Consumidor).

2. O Pregoeiro Suplente, Sr. Georges Bou Hanna Filho, nomeado pela Portaria SAE nº 038/2019, processará e julgará a presente licitação, devidamente auxiliado pela Equipe de Apoio.

3. Os envelopes contendo as Propostas de Preços e os Documentos de Habilitação, de Credenciamento e a Declaração de Pleno Atendimento aos Requisitos de Habilitação, definidos neste Edital e seus Anexos, deverão ser entregues ao Pregoeiro da SAE no local, data e horário seguintes:

DATA: 29/07/2019

HORÁRIO: às 14h00 (quatorze horas)

LOCAL: Rua 33 nº 474 - Setor Sul, CEP 38300-030 – Ituiutaba/MG.

4. A SAE não se responsabiliza por envelope que não for entregue no endereço supracitado.

5. Os licitantes que desejem enviar seus envelopes via postal (com AR – Aviso de Recebimento) deverão remetê-lo ao endereço supracitado, aos cuidados do Pregoeiro Sr. Georges Bou Hanna Filho.

6. Em hipótese alguma serão recebidos envelopes após as 14h00 (quatorze horas) do dia **29/07/2019**.

7. Ocorrendo decretação de feriado ou qualquer fato superveniente que impeça a realização do certame na data aprazada, todas as datas constantes deste instrumento convocatório serão transferidas, automaticamente, para o primeiro dia útil de expediente da SAE.

8. Não será aceita, em qualquer hipótese, a participação de licitante retardatária, a não ser como ouvinte.

9. As decisões do Pregoeiro serão comunicadas diretamente aos interessados, durante a sessão, lavradas em ata, ou ainda, por intermédio de ofício, com comprovação de seu recebimento. O resultado final do certame também será divulgado no site www.sae.com.br no campo “Licitações”.

10. Quaisquer dúvidas sobre o presente edital que forem objeto de consulta deverão ser encaminhadas ao Pregoeiro via *e-mail*: suprimento@sae.com.br até 03 (três) dias úteis antes da data fixada para

recebimento das propostas, conforme art. 12, *caput*, Decreto Municipal 5653/05. O Pregoeiro responderá o pedido de esclarecimento formulado, no prazo de 2 (dois) dias úteis, divulgando mediante publicação de nota na página *web* da SAE, no endereço www.sae.com.br, no campo “Licitações”, ficando as licitantes obrigadas a acessá-la para a obtenção das informações prestadas pelo Pregoeiro da SAE.

II – DO OBJETO

A presente licitação tem por objeto o REGISTRO DE PREÇOS DE “MATERIAIS EM PVC PARA EXPANSÃO DO SISTEMA DE ESGOTO”, durante o período de 12(doze) meses, conforme descrições, especificações, quantidades e condições constantes no **ANEXO I - TERMO DE REFERÊNCIA**, deste Edital.

§ 1º As quantidades constantes no **Anexo I** são estimativas de consumo, não obrigando a Administração à aquisição total.

III – DA IMPUGNAÇÃO DO ATO CONVOCATÓRIO

Até 03 (três) dias úteis antes da data fixada para recebimento das propostas, qualquer pessoa poderá solicitar esclarecimentos, providências ou impugnar o ato convocatório do Pregão.

1. Caberá ao Pregoeiro decidir sobre a petição no prazo de 02 (dois) dias úteis, conforme art. 12 §1º do Decreto Municipal nº 5.653/05.
2. Acolhida a petição contra o ato convocatório, será designada nova data para a realização do certame, exceto quando, a alteração no edital não afetar a formulação da proposta.

IV – DAS CONDIÇÕES GERAIS PARA PARTICIPAÇÃO

Poderão participar deste Pregão qualquer licitante que detenha atividade compatível e pertinente com o objeto desta licitação e comprove possuir os requisitos de habilitação exigidos neste edital.

1. Poderão participar deste processo somente as empresas enquadradas como Microempresa – ME, Empresa de Pequeno Porte – EPP e Microempreendedores Individuais – MEI, nos termos da Lei Complementar nº 123/2006, alterada pelas Leis Complementares 128/2008 e 147/2014, **sendo assim o presente processo EXCLUSIVO para tais.**

2. Não poderão participar desta licitação empresas:

- a) **Não poderão participar do presente processo empresas que não se enquadrem como ME e EPP conforme Lei Geral nº123/2006 e Lei Complementar 147/2014.**
- b) Declaradas inidôneas de acordo com o previsto no inciso IV do art. 87 da Lei Federal n.º 8.666/93 e que não tenham restabelecida sua idoneidade, em qualquer esfera do governo;
- c) Que tenham sido penalizadas por prática de qualquer dos atos previstos no artigo 7º da Lei Federal n.º 10.520/02;
- d) Suspensas de licitar com a SAE;
- e) Que sejam constituídas sob forma de consórcio;
- f) Que estejam sob falência, concordata, dissolução ou liquidação.

V – DA FORMA DO PREENCHIMENTO DOS ENVELOPES

A proposta de preço e os documentos que instruem esta licitação deverão ser apresentados no local, dia e hora determinados, em envelopes de papel opaco, fechados e indevassáveis, sobre cujas bordas de fechamento deverá constar a rubrica do representante da Licitante, para convalidar a não violação de sua abertura oficial, e conter em sua parte externa, os dizeres:



Superintendência de Água e Esgotos de Ituiutaba

SAE – SUPERINTENDÊNCIA DE ÁGUA E ESGOTOS DE ITUIUTABA-MG

PREGÃO N.º ___/19

DATA: ___/___/___

HORA: ___:___

ENVELOPE N.º 01 “PROPOSTA DE PREÇOS”

RAZÃO SOCIAL DO PROPONENTE

SAE – SUPERINTENDÊNCIA DE ÁGUA E ESGOTOS DE ITUIUTABA-MG

PREGÃO N.º ___/19

DATA: ___/___/___

HORA: ___:___

ENVELOPE N.º 02 “DOCUMENTAÇÃO”

RAZÃO SOCIAL DO PROPONENTE

VI – DO CREDENCIAMENTO

1. Para o credenciamento deverão ser apresentados os documentos abaixo relacionados, conforme o tipo de sociedade proponente:

1.1. Tratando-se de sócio, proprietário ou dirigente que conste no documento de constituição da empresa:

- a) Registro comercial no caso de firma individual.
- b) Ato constitutivo, Estatuto ou Contrato Social em vigor, acompanhado da última alteração efetuada ou da consolidação respectiva, sendo todos devidamente registrados na Junta Comercial, inclusive as alterações.
- c) No caso de sociedade por ações, deverá apresentar estatuto social, acompanhado dos documentos de eleição de seus administradores.
- d) Decreto de autorização em se tratando de empresa ou sociedade estrangeira em funcionamento no País, ato de registro ou autorização para funcionamento expedido pelo órgão competente.

1.2. Tratando-se de procurador:

a) Procuração por instrumento público ou particular, esta última com firma reconhecida em cartório, ou documento de credenciamento, conforme modelo constante no **ANEXO II**, do qual constem poderes específicos para formular lances verbais, negociar preços, declarar a intenção de interpor recursos, desistir da intenção de interpor recursos, assinar a ata e praticar todos os demais atos pertinentes ao presente certame.

- b) Quaisquer documentos que comprovem os poderes do Outorgante para a outorga, como:
- Registro comercial no caso de firma individual.
 - Ato constitutivo, Estatuto ou Contrato Social em vigor, acompanhado da última alteração efetuada ou da consolidação respectiva, sendo todos devidamente registrados na Junta Comercial, inclusive as alterações.
 - No caso de sociedade por ações, deverá apresentar estatuto social, acompanhado dos documentos de eleição de seus administradores.
 - Decreto de autorização em se tratando de empresa ou sociedade estrangeira em funcionamento no País, ato de registro ou autorização para funcionamento expedido pelo órgão competente.



Superintendência de Água e Esgotos de Ituiutaba

OBSERVAÇÃO: Em caso de participação remota (envio dos envelopes, sem representante presente), deve-se enviar a documentação conforme itens 1.1 ou 1.2 deste Credenciamento, normalmente. A ausência da referida documentação impossibilita a verificação do atendimento às Condições Gerais para Participação e, conseqüentemente, a participação do interessado no presente certame.

2. O representante da licitante deverá identificar-se exibindo carteira de identidade ou outro documento oficial que contenha foto.

3. Será admitido apenas 01 (um) representante para cada Licitante credenciada, sendo que cada um deles poderá representar apenas uma credenciada.

4. O credenciamento e o documento pertinente dentre os indicados no item VI.1 deverão ser apresentados ao Pregoeiro, pelo portador, antes do início dos trabalhos de abertura dos envelopes, ficando retidos e juntados aos autos.

5. O representante legal da licitante que não se credenciar perante o Pregoeiro ficará impedido de participar da fase de lances verbais, de negociação de preços, de declarar a intenção de interpor recursos, de renunciar ao direito de interposição de recursos, enfim, para representar a licitante durante a reunião de abertura dos envelopes Proposta ou Documentação relativos a este Pregão.

5.1. Nesse caso, a licitante ficará excluída da etapa de lances verbais e mantido o seu percentual de desconto apresentado na proposta escrita, para efeito de ordenação das propostas e apuração do maior desconto.

6 - A condição de Microempresa, Empresa de Pequeno Porte ou Microempreendedor individual, para efeito do tratamento diferenciado previsto na lei Complementar 123/2006, alterada pelas Leis Complementares 128/2008 e 147/2014 deverá ser comprovada mediante apresentação da seguinte documentação:

6.1 CERTIDÃO SIMPLIFICADA EXPEDIDA PELA JUNTA COMERCIAL DE SEU DOMICÍLIO, no Ato do Credenciamento ou ainda:

6.2) Comprovante de opção pelo Simples obtido através do site da Secretaria da receita Federal, <http://www8.receita.fazenda.gov.br/SimplesNacional/aplicacoes.aspx?id=21>; e

6.3) Declaração firmada pelo representante legal da empresa, de não haver nenhum dos impedimentos previstos nos incisos do § 4º do Artigo 3º da Lei Complementar nº 123/06 (Modelo constante no Anexo III).

7 - A falta da apresentação de qualquer dos documentos anteriormente citados no item: 6, no ato do credenciamento, fora dos envelopes, juntamente com a declaração de enquadramento de Microempresa, Empresa de Pequeno Porte ou Microempreendedor individual, **IMPEDIRÁ** a participação no certame por se tratar de **LICITAÇÃO EXCLUSIVA**.

VII – DECLARAÇÃO DE PLENO ATENDIMENTO AOS REQUISITOS DE HABILITAÇÃO

1. A declaração de atendimento aos requisitos de habilitação, de acordo com o **ANEXO IV** do Edital, e a declaração de enquadramento como microempresa ou empresa de pequeno porte (para as licitantes que

assim se enquadrarem) **ANEXO III** deverão ser entregues ao Pregoeiro após a realização do credenciamento, conforme Cláusula VI.

2. As empresas que remeterem seus envelopes pelo correio e não se fizerem representar pessoalmente no momento da sessão pública, deverão enviar os **ANEXOS III e IV, bem como o ato constitutivo da empresa**, em envelope separado da proposta e documentos para habilitação, para que seja aberto antes da proposta.

3. A não apresentação do ANEXOS III e IV ensejará a exclusão do interessado do certame.

4. Serão aplicadas as penalidades previstas na Cláusula XVI deste edital ao licitante que fizer declaração falsa.

VIII – DO ENVELOPE N.º 01 - PROPOSTA DE PREÇOS

A Proposta de Preços deverá ser apresentada em 01 (uma) via, de preferência emitida por computador, redigida com clareza, sem emendas, rasuras ou entrelinhas, devidamente datada e assinada na última folha e rubricada nas demais pelo proponente ou seu representante legal, contendo:

1. Razão Social da licitante;
2. Número do Cadastro Nacional de Pessoa Jurídica - CNPJ;
3. Endereço com CEP, telefone e *e-mail* (se houver) da licitante;
4. Preço unitário e global, com apenas 02 (duas) casa decimais, sendo que a proposta que apresentar mais casas, estas serão desconsideradas;
5. Descrição do objeto da licitação, obedecidas as especificações constantes do objeto deste Edital;
6. Nome, cargo, RG e CPF do responsável pela empresa que irá assinar a Autorização de Fornecimento proveniente desta licitação;
7. Marca do produto;
8. **Prazo de entrega dos materiais: até 30 dias após a assinatura das Autorizações de Fornecimento.**

Observações:

- a) Observar modelo de proposta constante do **Anexo V**.
- b) As propostas apresentadas neste certame serão consideradas válidas por 60 (sessenta) dias, a contar da data da Sessão Pública do Pregão, sendo que as empresas que consignarem prazo inferior terão a sua proposta desclassificada.**
- c) Nos preços deverão estar inclusos, além dos insumos que os compõem, as despesas com entrega e todos os tributos que incidirem sobre o contrato.
- d) Não será aceita, em hipótese alguma, Nota Fiscal Série “D”.
- e) Serão corrigidos automaticamente pela Comissão de Licitação quaisquer erros de soma e (ou) multiplicação.
- f) A falta de assinatura e (ou) rubrica da proposta poderá ser suprida pelo representante legal presente à reunião de abertura dos envelopes Proposta com poderes para esse fim;
- g) Somente será aceita cotação em moeda nacional, ou seja, em Real (R\$), em algarismos e, de preferência, também por extenso, prevalecendo este último em caso de divergência, desprezando-se qualquer valor além do centavo.
- h) A SAE reserva-se o direito de verificar, sempre que julgar necessário, se os preços praticados pela licitante vencedora estão compatíveis com os de mercado.
- i) Para efeito de julgamento, não será aceita, sob qualquer título, oferta de outros materiais que não sejam aqueles solicitados no **Anexo I – Termo de Referência**.



Superintendência de Água e Esgotos de Ituiutaba

j) Não se admitirá proposta que apresentar preços global ou unitário irrisórios, simbólicos ou de valor zero, incompatíveis com os preços dos insumos e salários de mercado, acrescidos dos respectivos encargos, ainda que este Pregão não tenha estabelecido limites mínimos, exceto quando se referirem a materiais e instalações de propriedade da própria licitante, para os quais ele renuncie à parcela ou à totalidade da remuneração.

IX – ENVELOPE N.º 02 - DOCUMENTAÇÃO

O envelope n.º 2 “DOCUMENTAÇÃO”, deverá conter os seguintes documentos:

- a) Prova de inscrição no Cadastro Nacional de Pessoa Jurídica (CNPJ);
- b) Certidão Conjunta com a Fazenda Federal e Dívida Ativa da União, abrangendo inclusive a Certidão Negativa de Débitos com o Sistema de Seguridade Social (INSS);
- c) Certificado de Regularidade do FGTS (CRF);
- d) Prova de regularidade para com a Fazenda Pública Municipal da sede da licitante;
- e) Prova de regularidade para com a Fazenda Pública Estadual da sede da licitante;
- f) Certidão Negativa de Débitos Trabalhistas (CNDT) emitida em (www.tst.jus.br).
- g) Declaração firmada pelo licitante, nos termos do **Anexo VI**, de que cumpre a exigência de que trata o inciso V do art. 27 da Lei n.º 8.666/93.

Observações:

- 1) Os documentos exigidos neste pregão poderão ser apresentados em original, por qualquer processo de cópia autenticada por cartório competente ou por membro da Comissão de Licitação ou publicação em órgão da imprensa oficial.
 - 1.1) Serão aceitas somente cópias legíveis;
 - 1.2) Não serão aceitos documentos cujas datas estejam rasuradas;
 - 1.3) O Pregoeiro reserva-se o direito de solicitar o original de qualquer documento, sempre que julgar necessário.
- 2) **Se houver impossibilidade de apresentar qualquer documento por motivo de greve do órgão emissor**, apresentar declaração em papel timbrado da empresa, assinado pelo seu representante legal, de que não está em débito com o referido órgão e que, findada a greve, compromete-se a apresentar o documento atualizado, para fins de direito, independentemente da fase em que se encontrar o processo licitatório, sujeitando-se, no caso de não apresentação, às penalidades legais.
- 3) Os licitantes deverão manter, durante todo o período de vigência da Ata de Registro de Preços, as condições de habilitação jurídica, regularidade fiscal e qualificação econômica financeira e técnica, podendo a Administração solicitar novos documentos em substituição aos que forem vencendo durante o curso do certame.
- 4) Serão aceitos documentos que expressem sua validade, desde que em vigor, sendo que, os que não constarem prazo de validade fixado, será considerado 60 (sessenta) dias a partir da data de sua emissão, exceto o Atestado de Fornecimento, que não tem prazo de validade.
- 5) Sob pena de inabilitação, todos os documentos apresentados para habilitação deverão estar em nome da licitante e, preferencialmente, com número do CNPJ e endereço respectivo:
 - 5.1) Se a licitante for a matriz, todos os documentos deverão estar em nome da matriz;
 - 5.2) Se a licitante for a filial, todos os documentos deverão estar em nome da filial;
 - 5.3) Serão dispensados da filial aqueles documentos que, pela própria natureza, comprovadamente, forem emitidos somente em nome da matriz.



Superintendência de Água e Esgotos de Ituiutaba

6) Os documentos exigidos neste ato convocatório, dentro do envelope Documentação, deverão ser entregues numerados, de preferência, sequencialmente e na ordem, a fim de maior rapidez durante a conferência e exame correspondente.

7) No caso de certidões emitidas pelo Sistema Eletrônico, as mesmas terão sua autenticidade verificada no respectivo site pelo Pregoeiro e Equipe de Apoio.

8) Da regularidade fiscal na licitação exclusiva:

8.1 – Considerando que todos os licitantes se enquadram na categoria de microempresa, empresa de pequeno porte ou microempreendedor individual, os mesmos deverão apresentar toda a documentação requerida, mesmo que apresente qualquer restrição quanto à sua regularidade fiscal, a fim de que possa ser aplicado o disposto do artigo 43 da Lei Complementar 123/2006, alterada pelas Leis Complementares 128/2008 e 147/2014.

8.2 – Havendo restrição na regularidade fiscal da microempresa, empresa de pequeno porte ou microempreendedor individual, será assegurado o prazo de 05 (cinco) dias úteis, cujo termo inicial corresponderá ao momento em que o proponente for declarado vencedor do certame, prorrogável por igual período, a critério da Administração, para regularização, pagamento ou parcelamento do débito e emissão de eventuais certidões negativas ou positivas, com efeito, de certidão negativa, conforme o art. 43 § 1º da Lei Complementar 123/06, alterada pelas Leis Complementares 128/2008 e 147/2014.

X – PRAZO DE VALIDADE DO REGISTRO DE PREÇOS

A ATA DE REGISTRO DE PREÇOS a ser firmada ente a SAE – Superintendência de Água e Esgotos e os vencedores do certame terá validade a partir da data de sua assinatura vigorando pelo prazo de **12 (doze) meses**, iniciando em ___/___/2019 e encerrando em ___/___/2020.

XI – DO PROCESSAMENTO DA LICITAÇÃO, CRITÉRIO E JULGAMENTO DAS PROPOSTAS

1. Os esclarecimentos, quando necessários e desde que solicitados pelo Pregoeiro, constarão obrigatoriamente da respectiva ata.
2. De todas as reuniões públicas, o Pregoeiro lavrará ata circunstanciada, a ser assinada pelos representantes dos Licitantes presentes.
3. É facultado ao Pregoeiro ou autoridade superior, em qualquer fase da licitação, promover diligência destinada a esclarecer ou complementar a instrução do processo, vedada a inclusão de documentos ou informações que deveriam constar originalmente da proposta, conforme artigo 43, § 3º da Lei Federal n.º 8.666/93.
4. No horário e local indicados no Preâmbulo, será aberta a sessão pública de processamento do Pregão, iniciando-se com o recebimento e verificação do credenciamento. Somente poderá participar da fase de lances verbais o representante legal da licitante, presente ao evento, devidamente credenciado.
5. Após os respectivos credenciamentos, as Licitantes entregarão ao Pregoeiro as declarações dos **ANEXOS III e IV** conforme Cláusula VII do Edital.
6. Encerrado o recebimento e verificação das declarações dos **ANEXOS III e IV** serão recebidos os envelopes “Proposta” e “Documentos”.
7. Iniciada a sessão pública de abertura do Pregão, não serão aceitos novos proponentes.
8. Os envelopes contendo as propostas das empresas que apresentaram a “Declaração de Pleno Atendimento aos Requisitos de Habilitação” e a “Declaração de Microempresa, Empresa de Pequeno Porte ou Microempreendedor Individual” serão abertos a seguir, no mesmo local.
9. As propostas serão rubricadas pelo Pregoeiro e pelos Credenciados presentes.

10. Para julgamento e classificação das propostas, será adotado o critério de menor preço por item, observadas as especificações e demais parâmetros definidos no Edital.
11. No curso da sessão, classificadas as propostas, o autor da oferta de menor valor e das ofertas com preços até 10% (dez por cento) superiores àquela poderão fazer novos lances verbais e sucessivos, até a proclamação do vencedor.
12. Quando não forem verificadas, no mínimo, 03 (três) propostas escritas de preços nas condições definidas no inciso anterior, o Pregoeiro classificará as melhores propostas subsequentes à de menor valor, até o máximo de 03 (três), para que seus autores participem dos lances verbais, quaisquer que sejam os preços oferecidos.
13. Em seguida, será dado início à etapa de apresentação de lances verbais pelos proponentes, que deverão ser formulados de forma sucessiva, em valores distintos e decrescentes.
14. O Pregoeiro convidará individualmente os licitantes, na forma dos itens **11 ao 13**, de forma sequencial, a apresentar lances verbais, a partir do autor da proposta classificada de maior preço e os demais, em ordem decrescente de valor.
15. A desistência em apresentar lance verbal, quando convocado pelo Pregoeiro, ou a ausência de representante credenciado, implicará a exclusão do licitante da etapa de lances verbais e na manutenção do último preço apresentado pelo licitante, para efeito de ordenação das propostas.
16. Caso não se realizem lances verbais, será verificada a conformidade entre a proposta escrita de menor preço e o valor estimado para a contratação.
17. Encerrada a etapa competitiva e ordenadas as propostas, o Pregoeiro examinará a aceitabilidade da primeira classificada, quanto ao objeto e valor, decidindo motivadamente a respeito.
18. Sendo aceitável a proposta de menor preço, será aberto o envelope contendo a documentação de habilitação do licitante que a tiver formulado, para verificação do atendimento das condições fixadas no Edital, sendo-lhe facultado o saneamento da documentação na própria sessão.
19. Constatado o atendimento das exigências fixadas no Edital, o licitante será habilitado e declarado vencedor, sendo-lhe adjudicado o objeto do certame.
20. Se houver redução no valor da proposta escrita inicialmente apresentada, o licitante vencedor será solicitado a apresentar nova proposta escrita referente ao valor fechado, inclusive com a adequação da respectiva planilha de custo.
21. Se a oferta não for aceitável ou se o licitante desatender às exigências habilitatórias, o Pregoeiro examinará as ofertas subsequentes, verificando a sua aceitabilidade e procedendo à habilitação do proponente, na ordem de classificação, e assim sucessivamente, até a apuração de uma proposta que atenda ao Edital, sendo o respectivo licitante declarado vencedor e a ele adjudicado o objeto do certame.
 - 21.1 A licitante que deixar de apresentar quaisquer documentos exigidos no envelope Documentação, ou os apresentar em desacordo com o estabelecido neste Edital ou com irregularidades, será inabilitada, sem prejuízo de ser-lhe aplicada, no que couber, as penalidades previstas na Cláusula XVI deste Edital e demais cominações legais.
22. Nas situações previstas nos incisos **16 e 17**, o Pregoeiro deverá negociar diretamente com o proponente para que seja obtido preço menor.
23. Para efeitos de julgamento da exequibilidade da proposta, o Pregoeiro promoverá diligência para verificação da compatibilidade do preço proposto com os de mercado, mediante análise da pesquisa de preços efetuada pela SAE.
24. Concluída a fase de lances e definida a licitante de menor preço, o Pregoeiro poderá solicitar amostra do produto ofertado.
 - Caso seja verificada a necessidade de solicitação de amostra, o procedimento será interrompido para que, nos prazos previstos nesse edital, possa ser entregue e analisada a amostra solicitada;

- As amostras, quando solicitadas, deverão ser enviadas aos cuidados do Pregoeiro, localizado na Área Administrativa da SAE, Rua 33, n.º 474, Setor Sul, CEP 38300-030 – Ituiutaba-MG, no prazo máximo de 03 (três) dias úteis, contados da solicitação.
 - A licitante que não encaminhar a amostra no prazo estabelecido terá sua cotação desconsiderada para efeito de julgamento.
25. Caso todas as propostas sejam desclassificadas, considerando-se o critério de menor preço por item, o processo será remetido à autoridade superior para deliberação quanto à reabertura do certame ou aplicação da norma contida no § 3º do artigo 48 da Lei n.º 8.666/93.
26. No caso de empate entre duas ou mais propostas, e não havendo lances, será efetuado sorteio em ato público, para o qual todas as licitantes serão convocadas.
27. Da reunião lavrar-se-á ata circunstanciada, na qual serão registradas as ocorrências relevantes e que, ao final, será assinada pelo Pregoeiro e os licitantes presentes.
28. Em caso de divergência entre informações contidas em documentação impressa e na proposta específica, prevalecerão as da proposta.
29. Não se considerará qualquer vantagem não prevista neste Edital e seus Anexos.

XII – RECURSOS, ADJUDICAÇÃO E HOMOLOGAÇÃO

1. No final da sessão, a Licitante que quiser recorrer deverá manifestar imediata e motivadamente a sua intenção. Neste momento o Pregoeiro decidirá motivadamente se receberá ou não o recurso. Caso decida pelo recebimento do recurso, abrir-se-á então o prazo de 03 (três) dias úteis para apresentação das razões, ficando as demais Licitantes intimadas para apresentar contrarrazões em igual número de dias, que começarão a correr no término do prazo do recorrente, sendo-lhes assegurada vista imediata dos autos.
2. A ausência de manifestação imediata e motivada da Licitante importará a decadência do direito de recurso, a adjudicação do objeto do certame à Licitante vencedora e o encaminhamento do processo para a homologação.
3. Apresentadas as razões e contrarrazões recursais, o Pregoeiro poderá reconsiderar a sua decisão ou encaminhar o processo, devidamente informado, à autoridade competente.
4. Decididos os recursos e constatada a regularidade dos atos praticados, o processo será encaminhado à autoridade superior para homologação do procedimento.
5. O recurso contra a decisão do Pregoeiro não terá efeito suspensivo.
6. O acolhimento do recurso importará a invalidação apenas dos atos insuscetíveis de aproveitamento.
7. Os autos do processo permanecerão com vista franqueada aos interessados na sala da Área de Suprimentos da SAE, localizada na Rua 33, nº 474 – Setor Sul, Ituiutaba-MG.
8. Após a celebração do contrato, os envelopes contendo os documentos de habilitação dos demais proponentes ficarão à disposição para retirada por 15 (quinze) dias.

XIII – DAS CONDIÇÕES DE PAGAMENTO

Pela perfeita e fiel entrega dos materiais, objeto desta licitação, conforme o fornecimento, a SAE fará à Detentora da ATA o pagamento do preço proposto em até 30 (trinta) dias contados do recebimento definitivo dos produtos e emissão de nota fiscal.

§ 1º O pagamento será efetuado em moeda corrente do país, através de cheque nominal ao(s) licitante(s) ou Ordem Bancária ou depósito bancário. No caso de depósito bancário, constar no corpo da Nota Fiscal o nome do banco, número da agência e conta corrente.

§ 2º O respectivo pagamento será efetuado após o efetivo cumprimento das obrigações assumidas decorrentes da contratação e após envio da Certidão Negativa/Positiva com Efeitos de Negativa de Débito



Superintendência de Água e Esgotos de Ituiutaba

(CND/CPD-EN) do INSS e Certificado de Regularidade do FGTS (CRF), bem como a Certidão Negativa de Débitos Municipais da sede da licitante.

§ 3º A SAE reserva-se o direito de recusar o pagamento se os produtos fornecidos não estiverem de acordo com as especificações apresentadas e aceitas.

§ 4º A SAE poderá deduzir do montante a pagar, os valores correspondentes a multas ou indenizações devidas pela licitante vencedora, nos termos deste Pregão.

Observação:

Não será aceita, em hipótese alguma, Nota Fiscal Série “D”.

XIV – DA ATA DE REGISTRO DE PREÇOS

1- A Ata de Registro de Preços obedecerá às condições estabelecidas neste Edital e seus Anexos, com vigência a partir da data de sua assinatura e seu término previsto para 12(doze) meses.

2- O licitante vencedor será convidado, para, no prazo de 02(dois) dias úteis, retirar, assinar e devolver a Ata de Registro de Preços, na forma da Minuta apresentada no **Anexo VIII**, adaptada à proposta vencedora.

3- A formalização do contrato ou retirada do instrumento equivalente fica condicionada a atualização, pelo fornecedor, de sua regularidade fiscal, caso as que foram apresentadas na fase de habilitação estejam vencidas.

4 - O prazo para a assinatura e retirada da Ata de Registro de Preços poderá ser prorrogado uma vez, por igual período, quando solicitado pelo licitante vencedor, desde que ocorra motivo justificado, aceito pela Administração.

5 - A CONTRATANTE publicará o extrato da Ata de Registro de Preços em órgão oficial ou jornal local de grande circulação.

6- Os fornecedores incluídos na Ata de Registro de Preços estarão obrigados a celebrar os contratos que poderão advir, nas condições estabelecidas no ato convocatório, respectivos anexos e na Ata.

7- A recusa injusta do licitante vencedor em assinar a Ata, aceitar ou retirar o instrumento equivalente, dentro do prazo estabelecido, caracterizará descumprimento total da obrigação assumida, sujeitando-se às penalidades previstas na **Portaria SAE 043/2012 – Anexo X** deste edital.

8- É facultado à CONTRATANTE, quando o licitante vencedor não assinar, aceitar, ou retirar o instrumento contratual, no prazo e condições estabelecidos, convocar os demais proponentes remanescentes a fazê-lo, na ordem de classificação, ou revogar a licitação, por razões de interesse público, decorrente de fato superveniente devidamente comprovado, ou anulá-la no todo ou em parte, por ilegalidade de ofício ou por provocação de terceiros, mediante devida fundamentação.

XV – DOS ACRÉSCIMOS E SUPRESSÕES

A quantidade inicialmente contratada poderá ser acrescida ou suprimida dentro dos limites previstos no parágrafo 1º do artigo 65, da Lei n.º 8.666/93, podendo a supressão exceder tal limite, nos termos do parágrafo 2º, inciso II do mesmo artigo, conforme redação introduzida pela Lei n.º 9.648, de 27 de maio de 1998.

XVI – DAS PENALIDADES

Pela inexecução total ou parcial do objeto e demais condições resultantes deste Pregão, a SAE poderá, garantida a prévia defesa, aplicar à licitante vencedora as penalidades descritas na Portaria constante do **Anexo X – PORTARIA SAE - 043/2012**, deste Edital, dele fazendo parte integrante.

§1º. Além das sanções relacionadas nesta Portaria, poderão ainda ser aplicadas as penalidades de advertência e suspensão temporária de participar em licitação e impedimento de contratar com a SAE, por até 02 anos.

§2º. Ficará impedida de licitar e de contratar com a Administração Pública, pelo período de até 05 (cinco) anos ou enquanto perdurarem os motivos determinantes da punição, ou até que seja promovida a reabilitação perante a SAE, o licitante que:

- I. Ensejar o retardamento da execução do objeto do certame;
- II. Deixar de apresentar documentação exigida para o certame ou entregar documentação falsa;
- III. Não mantiver a proposta, lance ou oferta;
- IV. Convocado dentro do prazo de validade de sua proposta, recusar-se a celebrar o contrato;
- V. Falhar ou fraudar na execução do contrato;
- VI. Cometer fraude fiscal;
- VII. Comportar-se de modo inidôneo.

§3º. As penalidades de advertência e de impedimento de contratar com a SAE ou Administração Pública poderão ser aplicadas à licitante vencedora juntamente com a de multa, descontando-a dos pagamentos a serem efetuados.

§4º. As penalidades previstas nesta cláusula, com exceção da penalidade de advertência, serão impostas após regular procedimento administrativo, garantidos ampla defesa e contraditório.

§5º. As penalidades previstas nesta cláusula serão obrigatoriamente registradas no cadastro de fornecedores, sem prejuízo das multas previstas no Edital e no contrato e demais cominações legais.

XVII – DO CREDITO ORÇAMENTÁRIO

Os créditos necessários à cobertura da presente Licitação estão contidos no orçamento da Autarquia nas rubricas **17.512.0014.2.243 3.3.90.30.00** para o presente exercício e a correspondente para os exercícios seguintes.

XVIII – DOS PRAZOS PARA ASSINATURA DO INSTRUMENTO EQUIVALENTE AO CONTRATO

1. Após a publicação da Ata de Registro de Preços objeto desta licitação, conforme a necessidade da SAE será providenciada a Autorização de Fornecimento e o licitante vencedor será convidado a assinar e retirar uma cópia na Área de Suprimentos da SAE, na Rua 33, nº 474 – Setor Sul - Ituiutaba-MG, no prazo de 02 (dois) dias úteis, contados do recebimento do convite.

2. A Administração Pública poderá remeter a Autorização de Fornecimento para assinatura do licitante, conforme conveniência examinada. Nessa hipótese, a licitante terá o prazo de 02 dias úteis, contados após o recebimento, para devolver o contrato devidamente assinado à SAE no endereço supra citado.

3. Na hipótese do licitante vencedor não comparecer para assinar e retirar a Autorização de Fornecimento no prazo estipulado, sem prejuízo das sanções previstas neste Edital, o Pregoeiro examinará os preços registrados subsequentes, verificando a sua aceitabilidade, e observando a ordem de classificação, até a apuração de uma proposta que atenda ao Edital, sendo o respectivo licitante declarado vencedor e a ele adjudicado o objeto do certame, sendo obedecido o disposto no subitem anterior.

Observação:

Modelo da Autorização de Fornecimento, **Anexo VII**.

XIX - DAS CONDIÇÕES DE FORNECIMENTO DO OBJETO

As entregas ocorrerão de acordo com as necessidades da SAE, e a Área de Manutenção fará a solicitação dos materiais à(s) empresa(s) com preços registrados na Ata, sempre obedecendo a ordem de

classificação.

§ 1º - A cada solicitação será emitido uma Autorização de Fornecimento, instrumento equivalente ao contrato, que deverá ser assinada pela licitante vencedora, respeitando-se todas as condições da licitação e da Ata de Registro de Preços.

§ 2º - A Detentora da ATA deverá entregar os materiais por sua conta e risco de acordo com o estipulado no **Anexo I** deste edital, após assinatura da Autorização de Fornecimento no local indicado no parágrafo seguinte.

§ 3º - O material deverá ser entregue no Almoxarifado da SAE situado na Avenida Dr. Saul Ribeiro de Carvalho, 1.234, Bairro Independência, CEP 38304-219, Ituiutaba-MG, de segunda a sexta-feira, exceto feriados, **no horário de 07h30 as 11h00 horas e de 13h00 as 17h00 horas, COM SEGUROS, FRETES E DESCARGA INCLUSOS NO VALOR DA MERCADORIA**, ficando a SAE isenta de quaisquer responsabilidades.

§ 4º - É ressalvada à **CONTRATANTE** a recusa ao recebimento dos materiais, se estes não estiverem dentro das especificações exigidas na licitação, bem como pela não observância, por parte da **Detentora da ATA**, do aludido neste instrumento.

§ 5º - Os materiais serão recebidos **em 02 (duas) etapas**: provisoriamente, conforme art. 73, II, “a” da Lei n.º 8.666/93, pelo Supervisor de Almoxarifado, conferindo apenas a quantidade física, e definitivamente pela Comissão de Recebimento de Materiais.

I - Caso os materiais não estejam de acordo, serão devolvidos e a Detentora da ATA terá o prazo de 05 (cinco) dias úteis para entregar novos materiais, sob pena de incorrer nas penalidades previstas na Portaria SAE 043/2012, constantes do Anexo X deste edital.

II - Dentro deste mesmo prazo, 05 (cinco) dias úteis, a Detentora da ATA deverá ainda providenciar a retirada dos materiais recusados.

III - Caso não seja efetuada a retirada, a SAE providenciará a remessa a custa da Detentora da ATA.

§ 6º - A assinatura do canhoto da nota fiscal indica tão somente que a SAE está de acordo com a quantidade dos materiais, sendo o seu recebimento condicionado após a conferência por amostragem, procedendo a verificação das características e condições dos produtos.

§ 7º - Quando da entrega, os materiais devem estar em perfeitas condições de utilização.

§ 8º - O objeto deve atender rigorosamente as características exigidas pela SAE.

§ 9º - Em atendimento ao **inc. II do art. 9º do Decreto 7.892/13**, a SAE compromete-se à **aquisição mínima de 50% dos itens (considerando arredondamento aritmético) constantes da Ata de Registro de Preços resultante desse certame.**

XX – DAS OPÇÕES E ALTERNATIVAS

Não será considerada nenhuma opção ou alternativa sem que as mesmas estejam explícitas no objeto.

XXI – DAS OBRIGAÇÕES E RESPONSABILIDADES DA DETENTORA DA ATA

1. A Detentora da ATA reconhece por este instrumento que é a única e exclusiva responsável por danos e prejuízos que causar à SAE, coisa ou pessoa de terceiros em decorrência da entrega dos materiais, correndo às suas expensas, sem quaisquer ônus para a SAE, ressarcimento ou indenização que tais danos ou prejuízos possam causar.

2. A substituição dos produtos não exime a Detentora da ATA do recebimento de penalidade por descumprimento da obrigação, prevista na cláusula XVI.

3. A Detentora da ATA fica obrigada a dar garantia integral conforme estabelecido no **Termo de Referência – ANEXO-I**, deste edital a contar da data de entrega, contra qualquer defeito de fabricação

que os materiais venham apresentar, incluindo avarias no transporte até o local de entrega, mesmo após sua aceitação/aprovação pela SAE, sendo que as novas unidades empregadas na substituição das defeituosas ou danificadas deverão ter o prazo de garantia igual ou superior ao das substituídas.

4. A garantia inclui a substituição dos materiais em desconformidade, no prazo máximo estipulado, a contar da comunicação do fato, sem qualquer ônus para a SAE.

5. Fica a Detentora da ATA desobrigada de qualquer garantia quando se constatar que o problema decorre de mau uso do mesmo ou negligência do preposto da SAE.

6. A Detentora da ATA fica, nos termos da legislação vigente, obrigada a aceitar, nas mesmas condições da proposta, os acréscimos e supressões que se fizerem necessários, a juízo da Administração, até o limite de 25% (vinte e cinco por cento), conforme a Lei Federal n.º 8.666/93.

7. Caberá ainda à Detentora da ATA:

a) Respeitar as normas e procedimentos de controle e acesso às dependências da SAE;

b) Manter-se, durante toda a contratação, em compatibilidade com as obrigações assumidas, todas as condições de habilitação e qualificação exigidas na licitação;

c) Efetuar a troca dos materiais que não atender às especificações do objeto, no prazo máximo estabelecido neste edital;

d) Efetuar a entrega dos materiais no prazo estipulado para a entrega;

e) Assumir a responsabilidade por todos os encargos fiscais e comerciais resultantes da adjudicação deste Pregão.

XXII – DAS OBRIGAÇÕES E RESPONSABILIDADES DA CONTRATANTE

A SAE obrigar-se-á a:

a) Efetuar o pagamento devido em dia, de acordo com o estipulado na CLÁUSULA XIII;

b) Prestar informações e os esclarecimentos atinentes ao objeto que venham a ser solicitadas pelos empregados da contratada.

c) Fiscalizar o contrato.

XXIII – DAS OBRIGAÇÕES GERAIS

Deverá a licitante vencedora observar também, o seguinte:

1. É expressamente proibida a veiculação de publicidade acerca desta licitação, salvo se houver prévia autorização da SAE;

2. É vedado a subcontratação de outra empresa para o fornecimento do produto objeto desta licitação.

XXIV – DAS DISPOSIÇÕES GERAIS

1. É facultado ao Pregoeiro ou à autoridade superior, em qualquer fase da licitação, a promoção de diligência, com fulcro no art. 43, § 3º da Lei n.º 8.666/93, destinada a esclarecer ou complementar a instrução do processo, vedada a inclusão posterior de documento ou informação que deveria constar no ato da sessão pública.

2. Fica assegurado à SAE o direito de, no interesse da Administração, anular ou revogar, conforme disposto no art. 49 da Lei n.º 8.666/93, a qualquer tempo, no todo ou em parte, a presente licitação, na forma da legislação vigente, observando-se a ampla defesa e o contraditório.

3. Os proponentes assumem todos os custos de preparação e apresentação de suas propostas e a SAE não será, em nenhum caso, responsável por esses custos, independentemente da condução ou resultado do processo licitatório.

4. Os proponentes são responsáveis pela fidelidade e legitimidade das informações e dos documentos apresentados em qualquer fase da licitação.



Superintendência de Água e Esgotos de Ituiutaba

5. A entrega da proposta presume pleno conhecimento e entendimento de todas as condições por parte da licitante, e nos termos da Lei, implica em sua aceitação automática.
6. Após apresentação da proposta, não caberá desistência, salvo por motivo justo decorrente de fato superveniente e aceito pelo Pregoeiro.
7. Na contagem dos prazos estabelecidos neste Edital e seus anexos, excluir-se-á o dia do início e incluir-se-á o do vencimento. Só se iniciam e vencem os prazos em dias de expediente na SAE.
8. O desatendimento a exigências meramente formais, não essenciais, não importará no afastamento do licitante, desde que sejam possíveis a aferição de sua qualificação e a exata compreensão da sua proposta, durante a realização da sessão pública de pregão.
9. As normas disciplinadoras da licitação serão sempre interpretadas em favor da ampliação da disputa entre os interessados, desde que não comprometam o interesse da Administração, a finalidade e a segurança da contratação.
10. A homologação e adjudicação do resultado desta licitação não implicará direito à contratação.

11. Compõem o presente instrumento:

- a) Anexo I - Termo de Referência – Especificações;
- b) Anexo II – Modelo de Procuração;
- c) Anexo III – Declaração ME/EPP;
- d) Anexo IV – Declaração de Pleno Atendimento aos Requisitos de Habilitação;
- e) Anexo V – Modelo de Proposta;
- f) Anexo VI - Declaração que a licitante atende o inciso V art 27 da Lei 8.666/93;
- g) Anexo VII – Modelo da Autorização de Fornecimento;
- h) Anexo VIII – Minuta Ata de Registro de Preços;
- i) Anexo IX – Minuta Extrato Ata de Registro de Preços;
- j) Anexo X – Portaria SAE.

12. Aos casos omissos aplicar-se-ão as demais disposições constantes da legislação vigente.

13. As questões decorrentes da execução deste instrumento que não possam ser dirimidas administrativamente serão processadas e julgadas no Foro da Comarca de **ITUIUTABA-MG**, com renúncia expressa a qualquer outro, por mais privilegiado que seja, para a solução de qualquer pendência atinente a este contrato.

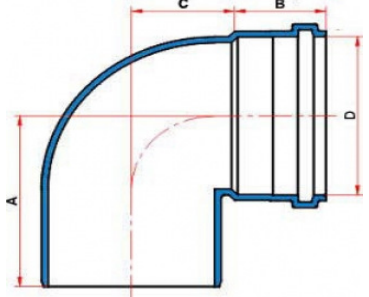
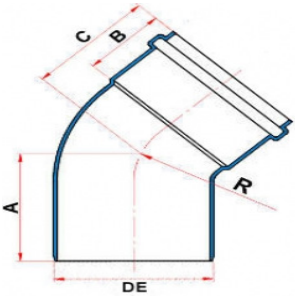
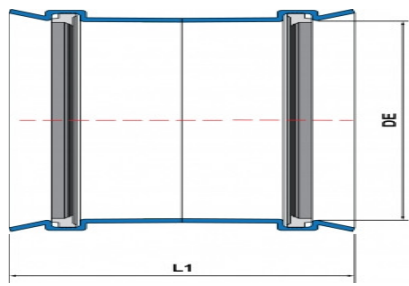
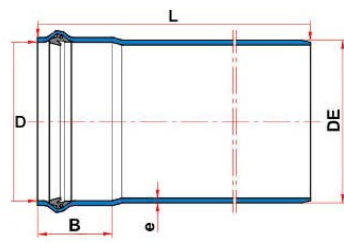
Superintendência de Água e Esgotos de Ituiutaba, em 12 de julho de 2019.

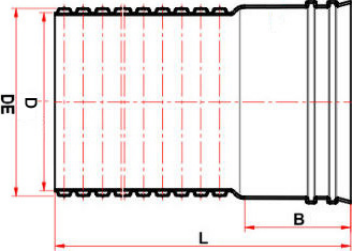
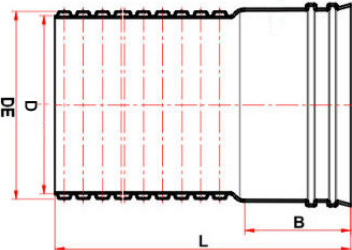
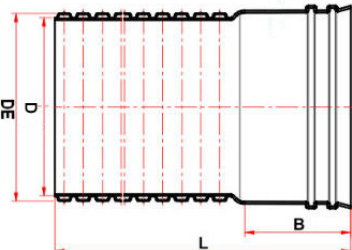
Georges Bou Hanna Filho
Pregoeiro Suplente da SAE

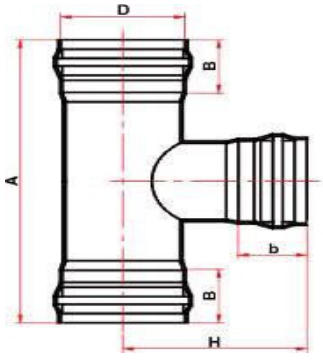
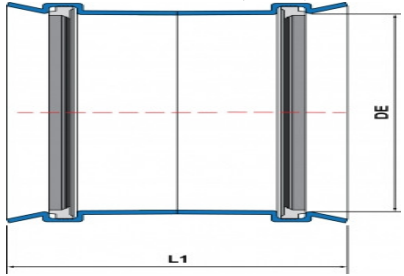
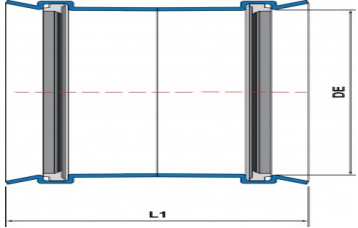
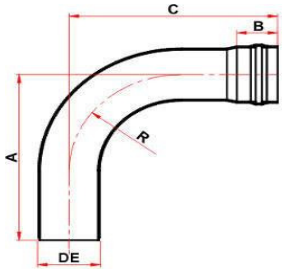
ANEXO I

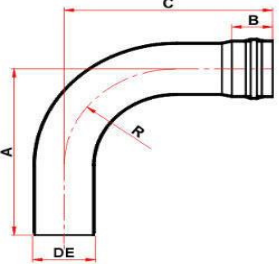
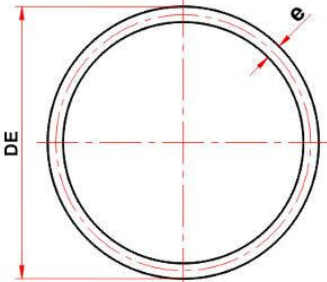
TERMO DE REFERÊNCIA – ESPECIFICAÇÕES

MATERIAL PVC PARA ESGOTO			
Item	Descrição	Unid.	Quant.
1	<p>Adaptador de transição p/ tubo PVC branco 110 x 100mm, com 01 anel de borracha. Peso mínimo da peça 195 g, peso com anel. Cód Tigre 28.60.186.7 ou similar com amostra de uma peça.</p> <p>Cotas Valores: A = 142; B = 65; C = 55; D = 101,6; DE = 110</p>	Pç	500
2	<p>Tampão Completo para TIL DN 200 mm</p> <p>Cotas Valores: Bitola =200, A = 218, B = 80, D = 299,8, DL 202</p>	Pç	10
3	<p>Tubo PVC BRANCO DN 100mm para esgoto predial, barra com 6 metros. Fornecer com anel. . Não necessita de amostra</p> <p>Cotas Valores; D = 101,6; L = 6000; e =1,8; B = 55 mm.</p>	Br	30
4	<p>Joelho 90° PVC Branco DN 100 mm para esgoto</p>	PÇ	15

	 <p>Cotas e Valores: Bitola= 100, A=110, B=50, C=58, D=101,6</p>		
5	<p>Curva 45° Vfort PBJE curta INJ DN-100mm p/ esgotos</p>  <p>Cotas Valores A = 96; C = 96, B = 60, DE = 110, R = 65 mm</p>	Pç	50
6	<p>Luva de correr PVC DN 300 DE 315 mm (Ocre) com 02 anéis</p>  <p>Cotas e Valores: Bitola=300, DE=315, L1=297</p>	Pç	06
7	<p>Tubo PVC JEI ocre DN 100mm, barra com 6 metros. Fornecer com anel. Tigre ou similar. Não necessita de amostra</p>  <p>Cotas Valores B = 75,4; D = 110,4; L = 6000; e = 2,5; DE = 110 mm.</p>	Br	500

<p>8</p>	<p>Tubo PVC DN 150 mm, JE p/ esgoto ocre corrugado, com barras de 6 metros, com anel. NBR ISO 21138-3. Não serão aceitos tubos de PEAD. Tigre, Amanco, Corr Plastik ou similar</p>  <p>Cotas Valores B = 94 / D = 147,6 / L = 6000 / DE = 160</p>	<p>Br</p>	<p>300</p>
<p>9</p>	<p>Tubo PVC DN 300 mm, JE p/ esgoto ocre corrugado, com barras de 6 metros, com anel. NBR ISO 21138-3. Não serão aceitos tubos de PEAD. Tigre, Amanco, Corr Plastik ou similar</p>  <p>Cotas Valores B = 141 / D = 291,5 / L = 6000 / DE = 315</p>	<p>Br</p>	<p>30</p>
<p>10</p>	<p>Tubo PVC DN 400 mm, JE p/ esgoto ocre corrugado, com barras de 6 metros, com anel. NBR ISO 21138-3. Não serão aceitos tubos de PEAD. Tigre, Amanco, Corr Plastik ou similar</p>  <p>Cotas Valores B = 165 / D = 369,6 / L = 6000 / DE = 400</p>	<p>Br</p>	<p>10</p>

<p>11</p>	<p>TE PVC coletor esgoto 200X200 mm BBB</p>  <p>Cotas e Valores: A=425,5, B=75, D=200,5, H=212,7, B=75</p>	<p>Pç</p>	<p>04</p>
<p>12</p>	<p>Luva de correr PVC DN 100 DE 110 mm (Ocre) com 02 anéis</p>  <p>Cotas e Valores: Bitola = 100, DE = 110</p>	<p>Pç</p>	<p>300</p>
<p>13</p>	<p>Luva de correr PVC DN 150 DE 160 mm Vinilfort Ultra com 02 anéis, NBR 7362/05, código amanco 93935, ou similar com mesmas medidas de L1 e DE com apresentação de amostra.</p>  <p>Cotas e Valores: Bitola = 150, DE = 160, L1 = 230</p>	<p>Pç</p>	<p>10</p>
<p>14</p>	<p>Curva 90° PVC PB DN 150 mm (Ocre) com anel</p>  <p>Cotas e Valores: A= 420, B= 100, C= 420, DE=160, R= 450</p>	<p>Pç</p>	<p>06</p>

15	<p>Curva 90° PVC PB DN 200 mm (Ocre) com anel</p>  <p>Cotas e Valores: A= 605, B= 130, C= 605, DE= 200, R= 450</p>	Pç	06
16	<p>Anel de Borracha para Tubo Coletor de Esgoto JE OCRE DN 250 mm</p>  <p>Cotas e Valores: Bitola= 250, DE= 279, E= 15</p>	Un	50
17	Luva de Correr PVC Branco DN 100 mm para esgoto com anéis	Pç	50

OBSERVAÇÕES:

Os licitantes deverão observar os seguintes procedimentos, sob pena de desclassificação:

1. Os materiais ofertados deverão estar de acordo com as normas específicas de cada produto, conforme o Termo de Referência.
2. Os tubos, ao longo de sua extensão, e as conexões devem trazer marcados de forma indelével no mínimo o seguinte:
 - a) Marca ou identificação do fabricante;
 - b) Sigla PVC;
 - c) Diâmetro nominal (DN) ou diâmetro externo (DE), correspondente;
 - d) Expressão: **ÁGUA** ou **ESGOTO**, CONFORME O CASO;
 - e) Classe de rigidez correspondente ou pressão nominal (PN) conforme o caso;
 - f) Código que possibilite a rastreabilidade de fabricação (dia, mês, ano, local de fabricação, etc..);
 - g) Número da norma correspondente.
3. Todos os procedimentos acima deverão obedecer as normas brasileiras e/ou internacionais pertinentes.
4. As cotas poderão ter variações desde que O PRODUTO SEJA APROVADO NA VISTORIA OU ENTREGA e não altere suas características principais, não prejudique o seu funcionamento e nem a vida útil do produto, a fim de garantir a qualidade dos serviços prestados pela SAE.
5. O material deverá ser entregue num prazo máximo de **30 dias** a contar da assinatura de cada Autorização de Fornecimento recebida e assinada, no seguinte endereço: Almoxarifado SAE – Rua Dr. Saul Ribeiro de Carvalho, 1.234 – Independência – Ituiutaba/MG - CEP: 38.304-219, com impostos, descarga e frete inclusos no valor da mercadoria, ficando a SAE isenta de quaisquer responsabilidades.
6. Garantia mínima dos itens, quando não mencionada: 12 meses.



Superintendência de Água e Esgotos de Ituiutaba

ANEXO II

PROCURAÇÃO

Pelo presente instrumento particular de procuração e pela melhor forma de direito, a EMPRESA _____, com sede na Rua _____, n.º ____, cidade de _____, estado _____, devidamente inscrita no CNPJ/MF sob o n.º ____./____-__, representada, neste ato, por seu _____ Sr. _____, _____(nacionalidade), _____(estado civil), _____(profissão), residente e domiciliado na _____, **NOMEIA E CONSTITUI** seu bastante procurador, o Sr. _____, _____(nacionalidade), _____(estado civil), _____(profissão), residente e domiciliado na _____, portador da cédula de identidade RG n.º ____./____, e do CPF/MF n.º ____./____-__, a quem são conferidos poderes para representar a empresa outorgante no Pregão n.º ____/19, instaurado pela SAE – Superintendência de Água e Esgotos de Ituiutaba-MG, em especial para firmar declarações e atas, apresentar ou desistir da apresentação de lances verbais, negociar os preços propostos, interpor ou desistir da interposição de recursos e praticar todos os demais atos pertinentes ao certame acima indicado.

Local e data.

**Assinatura do responsável pela outorga.
(com firma reconhecida)**



Superintendência de Água e Esgotos de Ituiutaba

ANEXO III

DECLARAÇÃO DE ENQUADRAMENTO COMO MICROEMPRESA/EMPRESA DE PEQUENO PORTE OU MICROEMPREENDEDOR INDIVIDUAL

À SAE ITUIUTABA

REF. PREGÃO PRESENCIAL N° xxx/2019
PROCESSO LICITATÓRIO xxx/2019

(NOME DA EMPRESA) _____, CNPJ/MF N.º _____, (ENDEREÇO COMPLETO) _____, declara, sob as penas da Lei, que está enquadrada como microempresa/empresa de pequeno porte ou microempendedor individual, nos termos da Lei Complementar n.º 123/06, não havendo nenhum dos impedimentos previstos no § 4º do Artigo 3º da LC 123/06, alteradas pelas Leis Complementares 128/2008 e 147/2014, ciente da obrigatoriedade de declarar ocorrências superiores.

(Local) _____, ___ de _____ de 2019.

Empresa e assinatura do responsável legal

OBSERVAÇÕES:

- Apresentar a presente declaração fora dos envelopes.
- Anexar à presente o Extrato de Pesquisa Fiscal, emitido pelo órgão do Ministério da Fazenda/Secretaria da Receita Federal, se for o caso e/ou outro documento conforme exigido nos itens 6 e 7 do “Título VI – DO CREDENCIAMENTO” do Edital.



Superintendência de Água e Esgotos de Ituiutaba

ANEXO IV

DECLARAÇÃO PLENO ATENDIMENTO AOS REQUISITOS HABILITATÓRIOS

Pregão n.º ____/19

Processo Licitatório n.º ____/19

Empresa _____, com sede na Rua _____, n.º ____, cidade de _____, estado _____, devidamente inscrita no CNPJ/MF sob o n.º __.____.____/____-__, em conformidade com o disposto no art. 4º, inciso VII, da Lei n.º 10.520/02, **DECLARA** que está apta a cumprir plenamente todos os requisitos habilitatórios exigidos no edital que rege o certame acima indicado.

Local e data.

Assinatura e n.º do RG do declarante.



Superintendência de Água e Esgotos de Ituiutaba

ANEXO V

PREGÃO N.º 000/2019 – MODELO DE PROPOSTA

Nome da Empresa: _____

Endereço: _____

CNPJ: _____

Fone/Fax: _____

Item	Descrição	Unid.	Quant.	Marca	Valor Unitário	Valor Total
01						
02						
...						
17						
Valor Total – R\$						

Observações:

1. A proposta deverá estar de acordo com as informações constantes no Anexo I (especificação e observações) deste edital.
2. Nome, cargo, CPF e RG do responsável que irá assinar a Autorização de Fornecimento desta licitação.
3. Prazo de entrega dos materiais: _____ dias, a partir da assinatura da Autorização de Fornecimento.
4. As propostas apresentadas neste certame serão consideradas válidas por 60 (sessenta) dias, a contar da data da Sessão Pública do Pregão, sendo que as empresas que consignarem prazo inferior terão a sua proposta desclassificada.

DIANTE DA APRESENTAÇÃO DA PRESENTE PROPOSTA, DECLARAMOS AINDA QUE:

- Manteremos a proposta pelo prazo de 60 (sessenta) dias, contados a partir da data de apresentação da proposta, sob pena das sanções previstas na Lei Federal nº 8.666/93 e alterações posteriores;
- Que no preço proposto estão inclusos todos os custos, diretos e indiretos para perfeita execução do fornecimento dos materiais, inclusive transporte, encargos da legislação social trabalhista, previdenciária, tudo o que for necessário para tal, sem que lhe caiba, em qualquer caso, direito regressivo em relação à SAE.
- Os preços ofertados serão fixos e irrevogáveis para o objeto desta licitação, durante toda vigência da Ata de Registro de Preços.
- Submetemo-nos às condições de faturamento, pagamento e outros conforme está definido no Edital.
- Não fomos declarados inidôneos para licitar com o poder público, em quaisquer de suas esferas;
- Temos conhecimento e submetemo-nos ao disposto na Lei nº. 8.078 – Código de Defesa do Consumidor, para fins de fornecimento dos produtos sem prejuízo das demais legislações vigentes.

Local, ____ de _____ de 2019

Identificação e assinatura do representante legal da empresa na última folha e rubrica nas demais.



Superintendência de Água e Esgotos de Ituiutaba

ANEXO VI

DECLARAÇÃO

Ref.: (identificação da licitação)

....., inscrito no CNPJ n°....., por intermédio de seu representante legal o(a) Sr(a)....., portador(a) da Carteira de Identidade n°..... e do CPF n°....., **DECLARA**, para fins do disposto no [inciso V do art. 27 da Lei no 8.666, de 21 de junho de 1993](#), acrescido pela Lei n° 9.854, de 27 de outubro de 1999, que não emprega menor de dezoito anos em trabalho noturno, perigoso ou insalubre e não emprega menor de dezesseis anos.

Ressalva: emprega menor, a partir de quatorze anos, na condição de aprendiz ().*


.....
(data)

.....
(representante legal)



Superintendência de Água e Esgotos de Ituiutaba

ANEXO VII - AUTORIZAÇÃO DE FORNECIMENTO N.º ____/2019

Data Emissão: ____/____/2019		Página: 1					
		Superint. Água e Esgoto de Ituiutaba Departamento de Compras Rua 33, 474 CEP: 38300030 – Setor Sul – Ituiutaba/MG CNPJ: 17.819.061/0001-88 I.E: 34274616600050 Fone/Fax: 34 3268-0400 / 3268-0448 Email: suprimento@sae.com.br Site: www.sae.com.br				AUTORIZAÇÃO DE FORNECIMENTO ____/2019	
Modalidade: _____ Nro _____/2019		Unidade Gestora SAE					
Números RC's							
Valor Total (R\$)		Valor Total por Extenso					
Fornecedor Nome Fantasia Endereço Bairro Cidade Estado Cep CNPJ/CPF Telefone Fax Condições Pagamento Prazo Entrega Local Entrega Bairro Entrega Unidade a Retirar Fonte de Recursos / Convênio							
Observação							
Processo		Unidade Requisitante		Nota de Empenho		Dotação / Elemento de Despesa	
Item Descrição Un Requis Qtde. Marca Unitário Total Garantia							
Nota: - Os materiais que não estiverem de acordo com este pedido serão devolvidos. - Deverá constar na nota fiscal o número desta autorização de fornecimento e o número do processo. - Horário de entrega das 07:30 às 10:30 e das 13:00 às 17:00 horas. - NA NOTA FISCAL DEVERÁ CONSTAR A DESCRIÇÃO IDÊNTICA A DA AUTORIZAÇÃO DE FORNECIMENTO. - Atenção Fornecedores: Prazo de Pagamento: _____ dias As mercadorias que não forem conferidas no ato da entrega pelo Almoxarifado, não serão autorizadas para pagamento. Rua 33, 474 – Setor Sul Fone: 34 3268-0400. Atraso injustificado para a entrega dos produtos, caracteriza o descumprimento da obrigação assumida, sujeitando-se sem prejuízo das demais sanções previstas. Autorizo o Fornecimento, Ituiutaba/MG, ____ de ____ de 2019.							
Números RC's							
Valor Total (R\$)		Valor Total por Extenso					
Recebi em ____/____/____							
_____ Autorização da Compra							

ANEXO VIII

**MINUTA DE ATA DE REGISTRO DE PREÇOS PROCESSO LICITATÓRIO N° ____/19
PREGÃO PARA REGISTRO DE PREÇOS N° ____/19**

ATA DE REGISTRO DE PREÇOS QUE ENTRE SI CELEBRAM A SUPERINTENDÊNCIA DE ÁGUA E ESGOTOS, E A EMPRESA _____, VISANDO O REGISTRO DE PREÇOS PARA FORNECIMENTO DE MATERIAIS EM PVC PARA EXPANSÃO DO SISTEMA DE ESGOTO DA SAE.

PELA PRESENTE ATA DE REGISTRO DE PREÇOS, DE UM LADO A SAE – SUPERINTENDÊNCIA DE ÁGUA E ESGOTOS DE ITUIUTABA, autarquia municipal criada pela Lei n.º 1.208 de 27/12/67 com sede nesta cidade na Rua 33 n.º 474, Setor Sul, inscrita no CNPJ/MF sob o n.º 17.819.061/0001-88, neste ato representada pelo Diretor, **Sr. Marcos André Alamy**, doravante denominada **CONTRATANTE**, e por outro lado a empresa _____, inscrita no CNPJ, sob o n.º _____, com sede à _____, neste ato representada pelo seu _____, Sr. _____, RG _____, CPF _____, adjudicatária do **Pregão para Registro de Preços n.º 000/2019**, conforme instrumento de mandato que se encontra às folhas nos autos do processo, doravante denominada **DETENTORA DA ATA**, resolvem registrar os preços, com integral observância da lei federal n.º 8.666/93 e alterações posteriores, mediante cláusulas e condições seguintes:

CLÁUSULA PRIMEIRA – DO OBJETO

O objeto desta **ATA** é o REGISTRO DE PREÇOS DE “MATERIAIS EM PVC PARA EXPANSÃO DO SISTEMA DE ESGOTO”, durante o período de 12 (doze) meses, em conformidade com as especificações previstas no Anexo I e proposta apresentada na licitação que se respectivamente e que integram este instrumento.

CLÁUSULA SEGUNDA – VALIDADE DO REGISTRO DE PREÇOS

A presente Ata de Registro de Preços terá validade a partir da data de sua assinatura, vigorando por **12 (doze)** meses, iniciando em __/__/2019 e encerrando em __/__/2020.

CLÁUSULA TERCEIRA – DA AUTORIZAÇÃO DE FORNECIMENTO

O fornecimento dos materiais registrados nesta Ata será requisitado pelo Setor Desenvolvimento da Excelência, mediante a elaboração da Autorização de Fornecimento.

§ 1º - Cada pedido contratual conterà, no mínimo:

- I. Número da ata;
- II. Quantidade do produto;
- III. Descrição do produto requisitado;
- IV. Local e hora de entrega;
- V. Do recebimento;
- VI. Dotação orçamentária onerada;
- VII. Valor;
- VIII. Condições de pagamento;
- IX. Penalidades;
- X. Garantia contratual, se for o caso.

CLÁUSULA QUARTA – PRAZO PARA RETIRADA DA AUTORIZAÇÃO DE FORNECIMENTO

A **DETENTORA DA ATA** deverá aceitar e/ou retirar a Autorização de Fornecimento, no prazo de 02 (dois) dias úteis a partir da data de recebimento do memorando do setor interessado ou da publicação no órgão de imprensa oficial.

Parágrafo único: O prazo para assinatura e retirada do termo contratual poderá ser prorrogado por igual período, desde que devidamente justificado o motivo e aceito pela administração.

CLÁUSULA QUINTA – DAS CONDIÇÕES DE ENTREGA E RECEBIMENTO DO OBJETO DA ATA DE REGISTRO DE PREÇOS

As entregas ocorrerão de acordo com as necessidades da SAE, e a Área de Manutenção será responsável pela solicitação dos materiais à(s) empresa(s) com preços registrados na Ata, sempre obedecendo a ordem de classificação.

§ 1º. A cada solicitação será emitido uma Autorização de Fornecimento, instrumento equivalente ao contrato, que deverá ser assinado pela licitante vencedora, respeitando-se todas as condições da licitação e desta Ata de Registro de Preços.

§ 2º. A Detentora da ATA deverá entregar os materiais por sua conta e risco de acordo com o estipulado no **Anexo I** deste edital, após assinatura da Autorização de Fornecimento no local indicado no parágrafo seguinte.

§ 3º. O material deverá ser entregue no Almoxarifado da SAE situado na Rua. Dr. Saul Ribeiro de Carvalho, 1.234, Bairro Independência, CEP 38.304-219, Ituiutaba-MG, de segunda a sexta-feira, exceto feriados, **no horário de 07h30 as 11h00 horas e de 13h00 as 17h00 horas, COM SEGUROS, FRETES E DESCARGA INCLUSOS NO VALOR DA MERCADORIA**, ficando a SAE isenta de quaisquer responsabilidades.

§ 4º. É ressalvada à **CONTRATANTE** a recusa ao recebimento dos materiais, se estes não estiverem dentro das especificações exigidas na licitação, bem como pela não observância, por parte da **Detentora da ATA**, do aludido neste instrumento.

§ 5º. Os materiais serão recebidos **em 02 (duas) etapas**: provisoriamente, conforme art. 73, II, “a” da Lei n.º 8.666/93, pelo Supervisor de Almoxarifado, conferindo apenas a quantidade física, e definitivamente pela Comissão de Recebimento de Materiais.

I - Caso os materiais não estejam de acordo, serão devolvidos e a Detentora da ATA terá o prazo de 05 (cinco) dias úteis para entregar novos materiais, sob pena de incorrer nas penalidades previstas na Portaria SAE 043/2012, constantes do Anexo X do Edital.

II - Dentro deste mesmo prazo, 05 (cinco) dias úteis, a Detentora da ATA deverá ainda providenciar a retirada dos materiais recusados.

III - Caso não seja efetuada a retirada, a SAE providenciará a remessa a custa da Detentora da ATA.

§ 6º. A assinatura do canhoto da nota fiscal indica tão somente que a SAE está de acordo com a quantidade dos materiais, sendo o seu recebimento condicionado após a conferência por amostragem, procedendo a verificação das características e condições das peças.

§ 7º. Quando da entrega, os materiais devem estar em perfeitas condições de utilização.

§ 8º. O objeto deve atender rigorosamente as características exigidas pela SAE.

CLÁUSULA SEXTA – DOS PREÇOS

Os preços os constantes da tabela apresentada na proposta da empresa vencedora permanecerão fixos e irrevogáveis até a entrega dos produtos e/ou serviços constantes do termo contratual e/ou cronograma.

CLÁUSULA SÉTIMA – DOS REAJUSTES

Os preços apresentados na proposta permanecerão fixos e irrevogáveis pelo prazo de validade do Registro de Preços.

CLÁUSULA OITAVA – DAS CONDIÇÕES DE PAGAMENTO

Pela perfeita e fiel entrega dos materiais, objeto desta licitação, conforme o fornecimento, a SAE fará à Detentora da ATA o pagamento do preço proposto em até 30 (trinta) dias contados do recebimento definitivo dos produtos e emissão de nota fiscal.

§ 1º Ajusta-se o preço dos ITENS conforme quadro abaixo:

Item	Descrição	Unid.	Quant.	Marca	Vlr. Unitário	Vlr. Total
01						
02						
...						

§ 2º O pagamento será efetuado em moeda corrente do país, através de cheque nominal ao(s) licitante(s) ou Ordem Bancária ou depósito bancário. No caso de depósito bancário, constar no corpo da Nota Fiscal o nome do banco, número da agência e conta corrente.

§ 3º O respectivo pagamento será efetuado após o efetivo cumprimento das obrigações assumidas decorrentes da contratação e após envio da Certidão Negativa/Positiva com Efeitos de Negativa de Débito (CND/CPD-EN) do INSS e Certificado de Regularidade do FGTS (CRF), bem como a Certidão Negativa de Débitos Municipais da sede da licitante.

§ 4º A SAE reserva-se o direito de recusar o pagamento se os produtos fornecidos não estiverem de acordo com as especificações apresentadas e aceitas.

§ 5º A SAE poderá deduzir do montante a pagar, os valores correspondentes a multas ou indenizações devidas pela licitante vencedora, nos termos deste Pregão.

Observação:

Não será aceita, em hipótese alguma, Nota Fiscal Série “D”.

CLÁUSULA NONA – DAS OBRIGAÇÕES DA DETENTORA DA ATA

1. A Detentora da ATA reconhece por este instrumento que é a única e exclusiva responsável por danos e prejuízos que causar à SAE, coisa ou pessoa de terceiros em decorrência da entrega dos materiais, correndo às suas expensas, sem quaisquer ônus para a SAE, ressarcimento ou indenização que tais danos ou prejuízos possam causar.
2. A substituição dos produtos não exime a Detentora da ATA do recebimento de penalidade por descumprimento da obrigação, prevista na CLÁUSULA TREZE.
3. A Detentora da ATA fica obrigada a dar garantia integral conforme estabelecido no **Termo de Referência – ANEXO-I**, do edital a contar da data de entrega, contra qualquer defeito de fabricação que os materiais venham apresentar, incluindo avarias no transporte até o local de entrega, mesmo após sua aceitação/aprovação pela SAE, sendo que as novas unidades empregadas na substituição das defeituosas ou danificadas deverão ter o prazo de garantia igual ou superior ao das substituídas.
4. A garantia inclui a substituição dos materiais em desconformidade, no prazo máximo estipulado, a contar da comunicação do fato, sem qualquer ônus para a SAE.
5. Fica a Detentora da ATA desobrigada de qualquer garantia quando se constatar que o problema decorre de mau uso do mesmo ou negligência do preposto da SAE.
6. A Detentora da ATA fica, nos termos da legislação vigente, obrigada a aceitar, nas mesmas condições da proposta, os acréscimos e supressões que se fizerem necessários, a juízo da Administração, até o limite de 25% (vinte e cinco por cento), conforme a Lei Federal n.º 8.666/93.
7. Caberá ainda à Detentora da ATA:
 - a) Respeitar as normas e procedimentos de controle e acesso às dependências da SAE;
 - b) Manter-se, durante toda a contratação, em compatibilidade com as obrigações assumidas, todas as condições de habilitação e qualificação exigidas na licitação;
 - c) Efetuar a troca dos materiais que não atender às especificações do objeto, no prazo máximo estabelecido neste edital;
 - d) Efetuar a entrega dos materiais no prazo estipulado para a entrega;
 - e) Assumir a responsabilidade por todos os encargos fiscais e comerciais resultantes da adjudicação deste Pregão.

CLÁUSULA DEZ – DAS OBRIGAÇÕES DA CONTRATANTE

Constitui obrigações da CONTRATANTE:

- I - Prestar à Detentora da ATA todos os esclarecimentos necessários para a execução da Ata de Registro de Preços.
- II - Promover o apontamento no dia do recebimento dos produtos e/ou serviços, bem como efetuar os pagamentos devidos, nos prazos determinados na CLÁUSULA OITAVA.
- III - Indicar o responsável pela fiscalização e acompanhamento da Ata de Registro de Preços.

CLÁUSULA ONZE – DA FISCALIZAÇÃO

Não obstante o fato de a vencedora ser a única e exclusiva responsável pelo fornecimento, objeto desta Ata de Registros de Preços, a área competente para receber, autorizar, supervisionar, conferir e fiscalizar a execução do objeto desta licitação será a Manutenção, com apoio do Setor Almoxarifado, observados os arts. 67 a 76 da Lei n.º 8.666/93.

§ 1º A Detentora da ATA é obrigada a assegurar e facilitar o acompanhamento e a fiscalização dos bens, bem como acesso às fontes de informações julgadas necessárias.

CLÁUSULA DOZE – DA RESCISÃO CONTRATUAL

A Ata de Registros de Preços poderá ser cancelada pelos motivos descritos abaixo:

- I- Persistência de infrações após a aplicação das multas previstas na cláusula décima terceira.
 - II- Manifesta impossibilidade por parte da **Detentora da ATA** de cumprir as obrigações assumidas pela ocorrência de caso fortuito ou força maior, devidamente comprovados.
 - III- Interesse público, devidamente motivado e justificado pela Administração.
 - IV- Demais hipóteses previstas no art. 78 da Lei 8666/93, bem como desta Ata.
 - V- Liquidação judicial ou extrajudicial, concurso de credores, ou falência da **Detentora da ATA**.
 - VI- Inobservância da boa técnica na execução dos fornecimentos.
- § 1º - O cancelamento da ata de Registros de Preços unilateralmente pela Administração acarretará as seguintes consequências, sem prejuízo de outras sanções previstas na Lei 8666/93, bem como desta Ata:
- a) Assunção imediata do objeto da Ata de Registro de Preço por ato próprio da Administração, lavrando-se termo circunstanciado.
 - b) Ocupação dos equipamentos e materiais utilizados na execução do objeto da Ata de Registro de Preços, necessários à sua continuidade, os quais serão devolvidos posteriormente. Não sendo devolvidos, darão causa a ressarcimento à **Detentora da ATA** mediante sua devida avaliação.
 - c) Responsabilização por prejuízos causados à Administração.

CLÁUSULA TREZE – DAS PENALIDADES

Pela inexecução total ou parcial do objeto e demais condições resultantes deste Pregão, a SAE poderá, garantida a prévia defesa, aplicar à licitante vencedora as penalidades descritas no **Anexo X – PORTARIA SAE - 043/2012**, do Edital, dele fazendo parte integrante.

§1º. Além das sanções relacionadas nesta Portaria, poderão ainda ser aplicadas as penalidades de advertência e suspensão temporária de participar em licitação e impedimento de contratar com a SAE, por até 02 anos.

§2º. Ficará impedida de licitar e de contratar com a Administração Pública, pelo período de até 05 (cinco) anos ou enquanto perdurarem os motivos determinantes da punição, ou até que seja promovida a reabilitação perante a SAE, o licitante que:

- I. Ensejar o retardamento da execução do objeto do certame;
- II. Deixar de apresentar documentação exigida para o certame ou entregar documentação falsa;
- III. Não mantiver a proposta, lance ou oferta;
- IV. Convocado dentro do prazo de validade de sua proposta, recusar-se a celebrar o contrato;
- V. Falhar ou fraudar na execução do contrato;
- VI. Cometer fraude fiscal;
- VII. Comportar-se de modo inidôneo.

§3º. As penalidades de advertência e de impedimento de contratar com a SAE ou Administração Pública poderão ser aplicadas à licitante vencedora juntamente com a de multa, descontando-a dos pagamentos a serem efetuados.

§4º. As penalidades previstas nesta cláusula, com exceção da penalidade de advertência, serão impostas após regular procedimento administrativo, garantidos ampla defesa e contraditório.

§5º. As penalidades previstas nesta cláusula serão obrigatoriamente registradas no cadastro de fornecedores, sem prejuízo das multas previstas no Edital e no contrato e das demais cominações legais.



Superintendência de Água e Esgotos de Ituiutaba

CLÁUSULA QUATORZE – DA DOTAÇÃO ORÇAMENTÁRIA

Os créditos necessários à cobertura da presente Licitação estão contidos no orçamento da Autarquia nas rubricas **17.512.0014.2.0243 3.3.90.30.00**, para o presente exercício e correspondentes para os exercícios seguintes.

CLÁUSULA QUINZE – DO FORO

As partes elegem o Foro da Comarca de **ITUIUTABA-MG**, com renúncia expressa a qualquer outro, por mais privilegiado que seja, para a solução de qualquer pendência atinente a este contrato.

CLÁUSULA DEZESSEIS – DAS DISPOSIÇÕES FINAIS

O vencimento da validade da Ata de Registro de Preços não cessa a obrigação da **Detentora da ATA** de cumprir os termos contratuais até a data de vencimento da mesma.

1- A Administração não se obriga a utilizar a Ata de Registro de Preços se, durante a sua vigência constatar que os preços registrados estiverem superiores aos praticados no mercado, nas mesmas especificações e condições da Ata de Registro de Preços, bem como nos casos que a sua utilização se mostrar antieconômica.

2- A Administração, a seu exclusivo critério, poderá durante os últimos 60(sessenta) dias de vigência da Ata de Registro de Preços determinar a gradativa redução ou aumento do fornecimento, até a elaboração de um novo contrato.

3- Todos os prazos constantes em cada termo contratual serão em dias corridos, e em sua contagem excluir-se-á o dia de início e incluir-se-á o dia do vencimento.

4- Fazem parte integrante desta Ata, independentemente de transcrição, as condições estabelecidas no edital e as normas contidas na Lei Federal nº 8.666/93.

5- E por estarem assim ajustadas, as partes firmam o presente contrato, com 03 (três) vias para um só efeito, depois de lido e achado conforme, na presença de 02 (duas) testemunhas que também o subscrevem.

Ituiutaba-MG, ____ de ____ de 2019.

CONTRATANTE: _____
Superintendência de Água e Esgotos de Ituiutaba

DETENTORA DA ATA: _____

TESTEMUNHAS: 1- _____
NOME:
CPF:

2- _____
NOME:
CPF:

ANEXO IX

MINUTA EXTRATO DE ATA DE REGISTRO DE PREÇOS

PROCESSO LICITATÓRIO N ° 000/19 – PREGÃO PRESENCIAL N° 000/19

Aos _____ dias do mês de _____ do ano de dois mil e dezenove, na sede da SUPERINTENDÊNCIA DE ÁGUA E ESGOTOS DE ITUIUTABA, CNPJ/MF n° 17.819.061/0001-88 sediada à Rua 33 n° 474, Setor Sul, Ituiutaba-MG – Minas Gerais, representada neste ato pelo Diretor Marcos André Alamy e, de outro lado, a (s) empresa (s) abaixo relacionada (s), representada (s) na forma de seu (s) estatuto (s) social (is), acordam proceder, nos termos das Leis 8.666/1993 e 10.520/2002, do Decreto Municipal n.º 5.908. de 08/11/2006, bem como do edital de Pregão constante dos autos do processo em epígrafe, ao REGISTRO DE PREÇOS referente ao(s) item(ns) abaixo descrito(s), com seu respectivo preço unitário, observada a ordem de classificação.

Itens	PREÇO UNITÁRIO
DADOS DOS FORNECEDORES REGISTRADOS	CLASSIFICAÇÃO
Razão Social: Endereço: CNPJ: Representante Legal: CPF:	1ª
Razão Social: Endereço: CNPJ: Representante Legal: CPF:	2ª
Razão Social: Endereço: CNPJ: Representante Legal: CPF:	3ª

Fica declarado que o(s) preço(s) constante(s) da presente Ata, portanto, registrado(s), terá (ão) **validade por 12 (doze) meses**, contados da data de sua publicação.

Nada mais havendo a ser declarado, foi dada por encerrada a presente Ata de Registro de Preços que, lida e achada conforme, vai assinada pelas partes. Ituiutaba, _____ de _____ de 2019.

ANEXO X

PORTARIA SAE - 043/2012, Ituiutaba_02 de maio de 2012.

O DIRETOR DA SUPERINTENDÊNCIA DE ÁGUA E ESGOTOS DE ITUIUTABA, no uso de suas atribuições legais, que lhe conferem o Decreto Municipal s/n, de 11 de julho de 2011, e de acordo com a legislação em vigor,

Considerando a necessidade de disciplinar a aplicação das sanções administrativas previstas na Lei Federal n.º 8.666, de 21 de junho de 1993, no âmbito desta Autarquia;

Considerando o que estabelece o artigo 115 da Lei Federal n.º 8.666, de 21 de junho de 1993, e suas posteriores alterações;

Considerando que o índice percentual aplicado em caso de recusa injustificada do adjudicatário em assinar o contrato, aceitar ou retirar o instrumento equivalente, dentro do prazo estabelecido no instrumento convocatório da licitação, previstos na Portaria SAE 024/2007, vinha sendo reputado como elevado;

Considerando a política de bom relacionamento que a SAE possui com seus fornecedores e, visando a otimização dos processos administrativos de aquisição de bens e contratação de serviços, faz-se necessária a criação de um novo dispositivo para regulamentar a matéria;

Considerando que foram feitas análises objetivando um critério mais equitativo nas relações com os fornecedores, preservando a indisponibilidade do interesse público;

RESOLVE:

Art. 1º A aplicação de multa resultante da caracterização das hipóteses indicadas nos artigos. 81, *caput*, 86 e 87, da Lei n.º 8.666/93, com suas posteriores alterações, que institui normas para licitação e contratos da Administração Pública, no âmbito desta Autarquia, obedecerá ao disposto nesta Portaria.

Art. 2º A recusa injustificada do adjudicatário em assinar o contrato, aceitar ou retirar o instrumento equivalente, dentro do prazo estabelecido no instrumento convocatório da licitação, caracteriza o descumprimento total da obrigação assumida, e ensejará a aplicação de multa correspondente a 20% (vinte por cento) do valor global do respectivo ajuste ou no valor correspondente à diferença de preço resultante da nova licitação para realização da obrigação não cumprida, prevalecendo a de maior valor.

Art. 3º A contagem dos prazos de entrega ou execução consignados nos ajustes será feita em dias corridos, exceto quando for explicitamente disposto em contrário, iniciando-se no primeiro dia útil subsequente à assinatura do contrato ou instrumento equivalente ou, na sua ausência, na efetiva retirada da nota de empenho pela contratada.

§ 1º Os prazos referidos no caput deste artigo só se iniciam e terminam em dias de expediente na SAE. Quando o término do prazo ocorrer em dia em que não houver expediente na SAE, o vencimento será prorrogado para o primeiro dia útil imediatamente posterior.

§ 2º No caso de contratos enviados via correios, considerar-se-á iniciada a contagem do prazo no primeiro dia útil após a data de assinatura do Aviso de Recebimento que acompanhará os contratos.

§ 3º Será considerada como entrega imediata aquela que ocorrer em até 30 dias, consoante § 4º, art. 40 da Lei n.º 8.666/93 e suas posteriores alterações, contados na forma deste artigo.

Art. 4º O atraso injustificado na execução do serviço, obra ou fornecimento do material, sem prejuízo do disposto no § 1º do art. 86 da Lei n.º 8.666/93, com suas posteriores alterações, sujeitará o contratado à multa de mora, calculada sobre o valor da obrigação não cumprida, na seguinte conformidade:

I - de 0,2% (dois décimos por cento) ao dia, para atraso de até 10 (dez) dias;

II – de 0,4% (quatro décimos por cento) ao dia, para atraso superior a 10 (dez) dias limitado a 30(trinta) dias;

III – de 0,5% (cinco décimos por cento) ao dia, para atraso superior a 30 (trinta) dias;

§ 1º O atraso superior a 45 (quarenta e cinco) dias, caracteriza não execução parcial ou total, conforme o caso, aplicando-se o disposto no art. 7º desta Portaria.

§ 2º Para cálculo da multa prevista no caput deste artigo deverá ser adotado o método de acumulação simples, que significa a mera multiplicação da taxa pelo número de dias de atraso e pelo valor correspondente à obrigação não cumprida, sem prejuízo do disposto no art. 12 desta Portaria.

Art. 5º O atraso será contado em dias corridos, a partir do primeiro dia útil subsequente ao término do prazo estabelecido para a entrega do material ou execução da obra ou do serviço, até o dia da sua efetivação.

Parágrafo único. A comunicação da irregularidade e a proposta de aplicação de penalidade deverão ser encaminhadas pelo Setor de Almoxarifado ou Área responsável pela fiscalização do contrato, à Área de Suprimentos.

Art. 6º O material recusado ou serviço executado em desacordo com o estipulado, deverá ser substituído ou refeito no prazo máximo de 05 (cinco) dias úteis, contados do recebimento da notificação da recusa.

Parágrafo único. A não ocorrência da substituição ou nova execução dos serviços ensejará a aplicação da multa estabelecida no art. 4º desta Portaria, considerando-se a mora a partir do primeiro dia útil seguinte ao término do prazo fixado no *caput* deste artigo.

Art. 7º Pela não execução total ou parcial dos serviços, obras ou fornecimento de materiais, poderá ser aplicada multa:

I - de 20% (vinte por cento) a 100% (cem por cento), sobre o valor das mercadorias não entregues ou da obrigação não cumprida;

II - no valor correspondente à diferença de preço resultante da nova licitação ou contratação, realizada para complementação ou realização da obrigação não cumprida.

§ 1º Na aplicação da multa a que se refere o inciso I deste artigo, levar-se-á em conta o tipo de objeto, o montante de serviço, obras ou materiais eventualmente executados ou entregues e os prejuízos causados à Autarquia e a reincidência da contratada, observados os princípios da razoabilidade e proporcionalidade.

§ 2º As penalidades previstas nos incisos I e II deste artigo são alternativas, prevalecendo a de maior valor.

Art. 8º O pedido de prorrogação de prazo para conclusão de obras, serviços ou para entrega de materiais, deverá ser encaminhado à Gerência de Suprimentos da SAE, antes do vencimento do prazo pactuado devidamente justificado.

§ 1º A área requisitante manifestar-se-á prévia e obrigatoriamente acerca da possibilidade de ser concedida a prorrogação ou da ocorrência de eventuais prejuízos.

§ 2º Somente será aceita 01 (uma) solicitação de prorrogação de entrega, ou seja, se a SAE já tiver concedido prorrogação do prazo de entrega, nova solicitação não será aceita.

§ 3º Concedida a prorrogação, deverá ser comunicado imediatamente o Setor de Almoxarifado ou Área responsável pela fiscalização do contrato.

§ 4º Concedida a prorrogação do prazo, se o contratado mesmo assim atrasar, a multa será aplicada desde o prazo inicial convencionado no ajuste, como se não houvesse sido concedida a prorrogação, aplicando-se todas as regras dispostas nesta Portaria.

Art. 9º A aplicação das multas previstas nesta Portaria será apurada em regular processo administrativo, assegurada a defesa prévia, que deverá ser apresentada no prazo de 5 (cinco) dias úteis, contados do recebimento da notificação.

§ 1º No prazo da previsto no *caput* deste artigo, compete à contratada alegar em sua peça de defesa, toda a matéria de fato e de direito com que impugna a penalidade aplicada, devendo juntar as provas que comprovem suas razões.

§ 2º Recebida a defesa, a Gerência de Suprimentos da SAE, amparada em parecer jurídico, deverá manifestar-se, motivadamente, sobre o acolhimento ou rejeição das razões apresentadas, para concluir pela imposição ou não da penalidade.

Art. 10. Da aplicação da multa caberá recurso administrativo à Diretoria da SAE, que poderá ser interposto no Protocolo da Área de Suprimentos, nos termos do § 4º do artigo 109 da Lei Federal n.º 8.666, de 21 de junho de 1993 e suas alterações, no prazo de 5 (cinco) dias úteis a contar de sua notificação.

Art. 11. As multas previstas nesta Portaria, quando for o caso, serão calculadas sobre os valores contratuais reajustados, e serão:

- I - descontadas da garantia prestada quando da assinatura do contrato ou instrumento equivalente;
- II – descontadas de pagamentos eventualmente devidos pela SAE, quando não houver garantia ou esta for insuficiente.

Art. 12. Na hipótese do pagamento das multas não ocorrer na forma prevista no art. 11, o contratado terá o prazo de 30 (trinta) dias, a contar da notificação da decisão definitiva de aplicação da multa, para quitá-la.

Parágrafo único. Decorrido o prazo estipulado no *caput* e não tendo sido ela quitada, serão adotadas as medidas judiciais necessárias visando sua cobrança, incidindo correção monetária diária no período compreendido entre o dia imediatamente posterior à data final para liquidar a multa e aquele em que o pagamento efetivamente ocorrer, com base no INPC - IBGE.

Art. 13. As sanções previstas nesta Portaria são autônomas e a aplicação de uma não exclui a de outra nem impede a sobreposição de outras sanções previstas na Lei Federal n.º 8.666, de 21 de junho de 1993 e suas posteriores alterações.

Art. 14. A presente Portaria deverá integrar, obrigatoriamente, como anexo, todos os instrumentos convocatórios de licitação, contratos ou equivalentes.

Art. 15. As disposições constantes desta Portaria aplicam-se, também, às contratações decorrentes de dispensa ou inexigibilidade de licitação, casos em que as propostas comerciais deverão mencionar expressamente a concordância da proponente com os termos da presente Portaria.

Art. 16. A aplicação das multas previstas nesta Portaria é atribuição exclusiva da Gerência de Suprimentos.

Art. 17. Ficam revogadas as disposições em contrário e, em especial, a Portaria SAE 024/07.

Art. 18. Esta portaria entra em vigor na data de sua publicação.

Art. 19. Publique-se e cumpra-se.

Rubens Erifatam Vaz
Diretor da Superintendência de Água e Esgotos de Ituiutaba